

ЕСОКИФ

г. Ижевск, ул. Автозаводская 7, корп. 6, офис 303, тел. (3412) 46-01-92

 esokif



«Домик с деревом»

Домик предназначен для разовой сборки. Зафиксированные детали не рекомендуется вынимать и вставлять повторно.

Для удобства сборки можно использовать молоток. Детали собираются между собой в пазы, как конструктор, без клея. Но для надежности соединения Вы можете использовать клей ПВА (в комплект не входит). Если Вы хотите раскрасить домик, то детали следует покрасить до сборки. Мы рекомендуем использовать для этого акриловые краски (в комплект не входят). Высота первого и второго этажа 14 см. Для игры подойдут куклы высотой до 13,5 см.



Инструкция по сборке:

Аккуратно выньте детали из листа.

Если они не достаются, надрежьте перемычки, удерживающие деталь в листе, канцелярским ножом.

Затем осторожно надавите тупой стороной ножа на деталь, чтобы она выпала из листа.



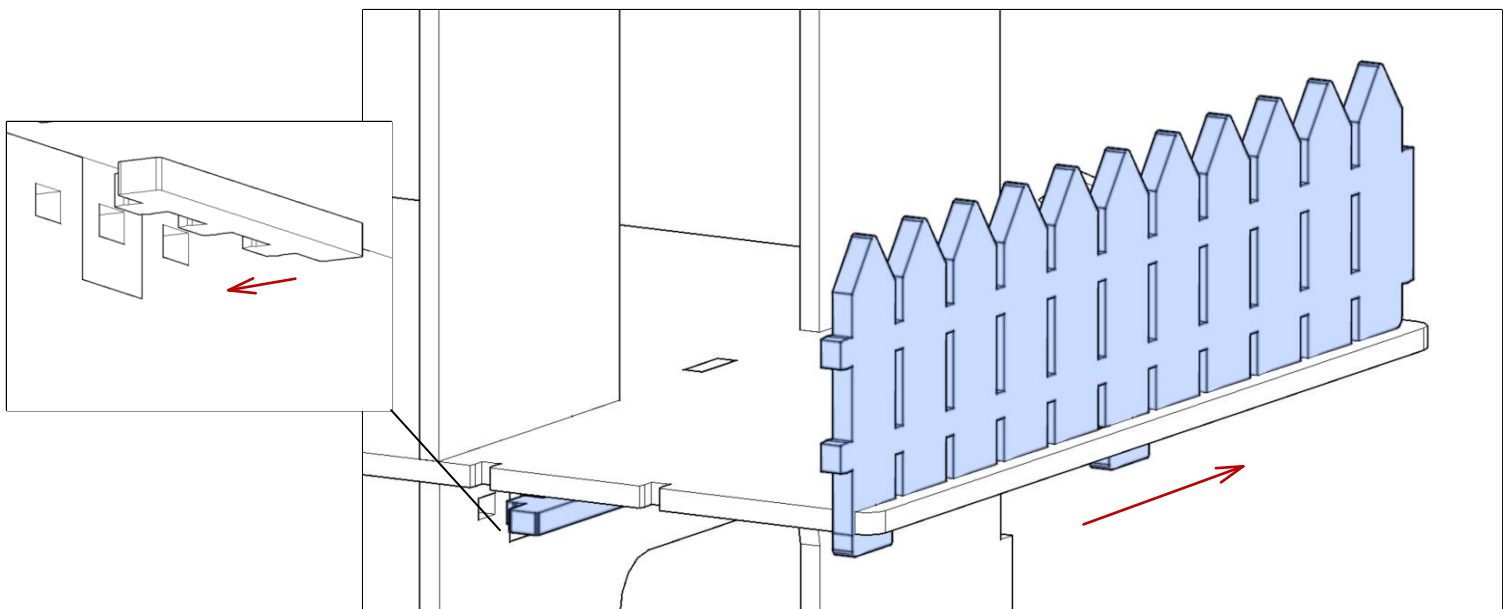
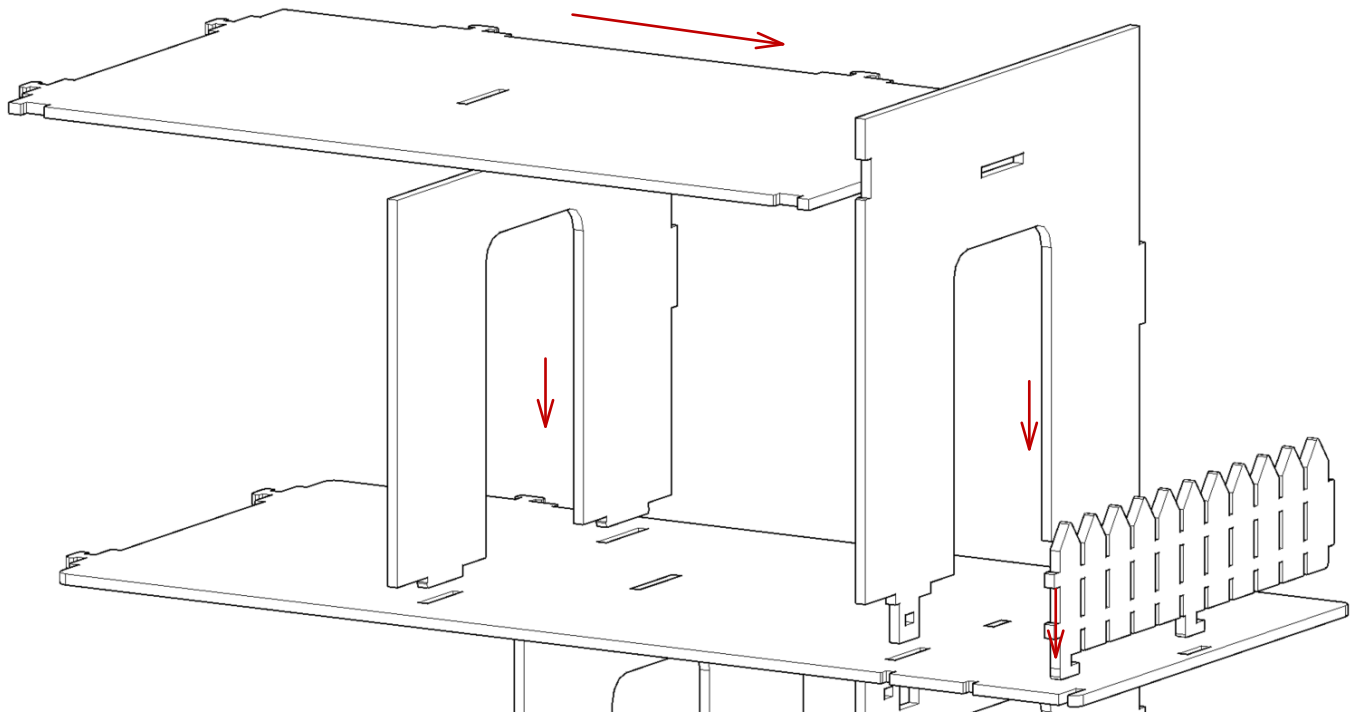
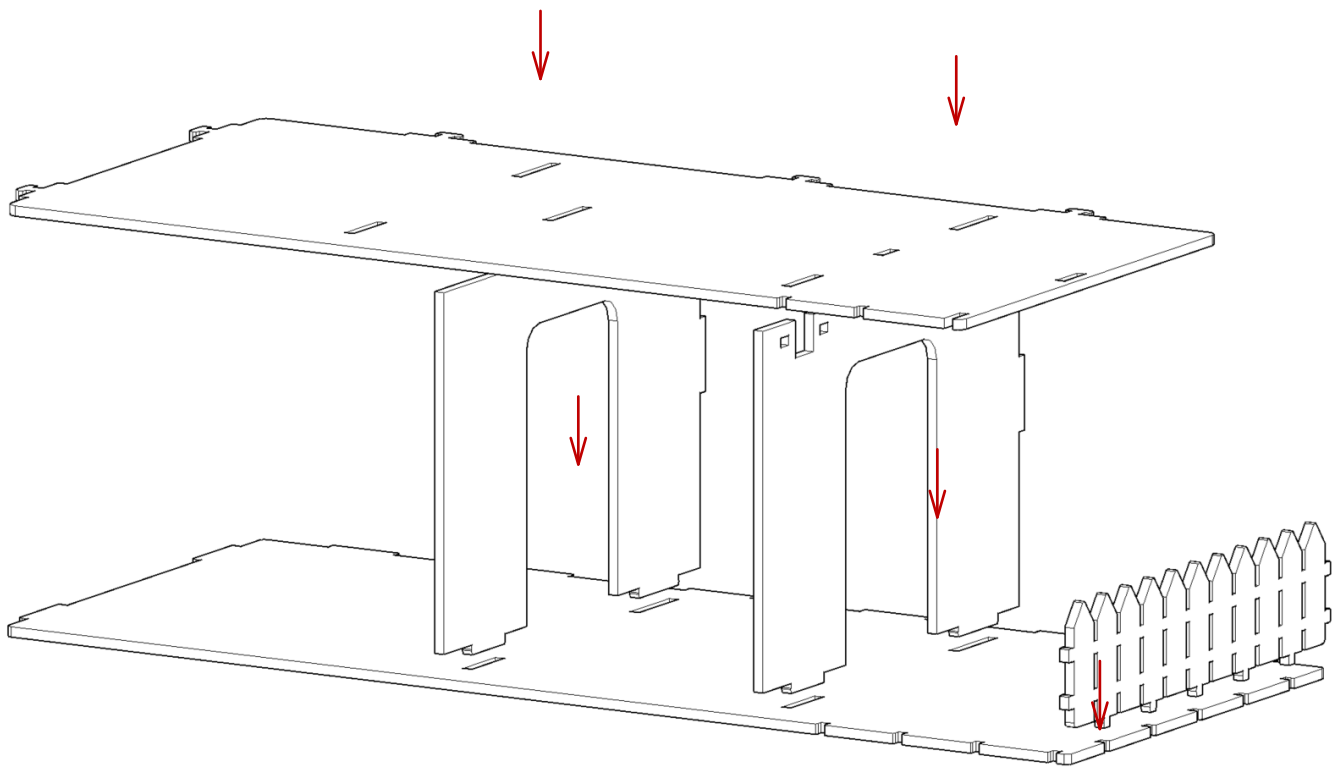
Для сборки следуйте пошаговой инструкции в картинках (на следующей странице).

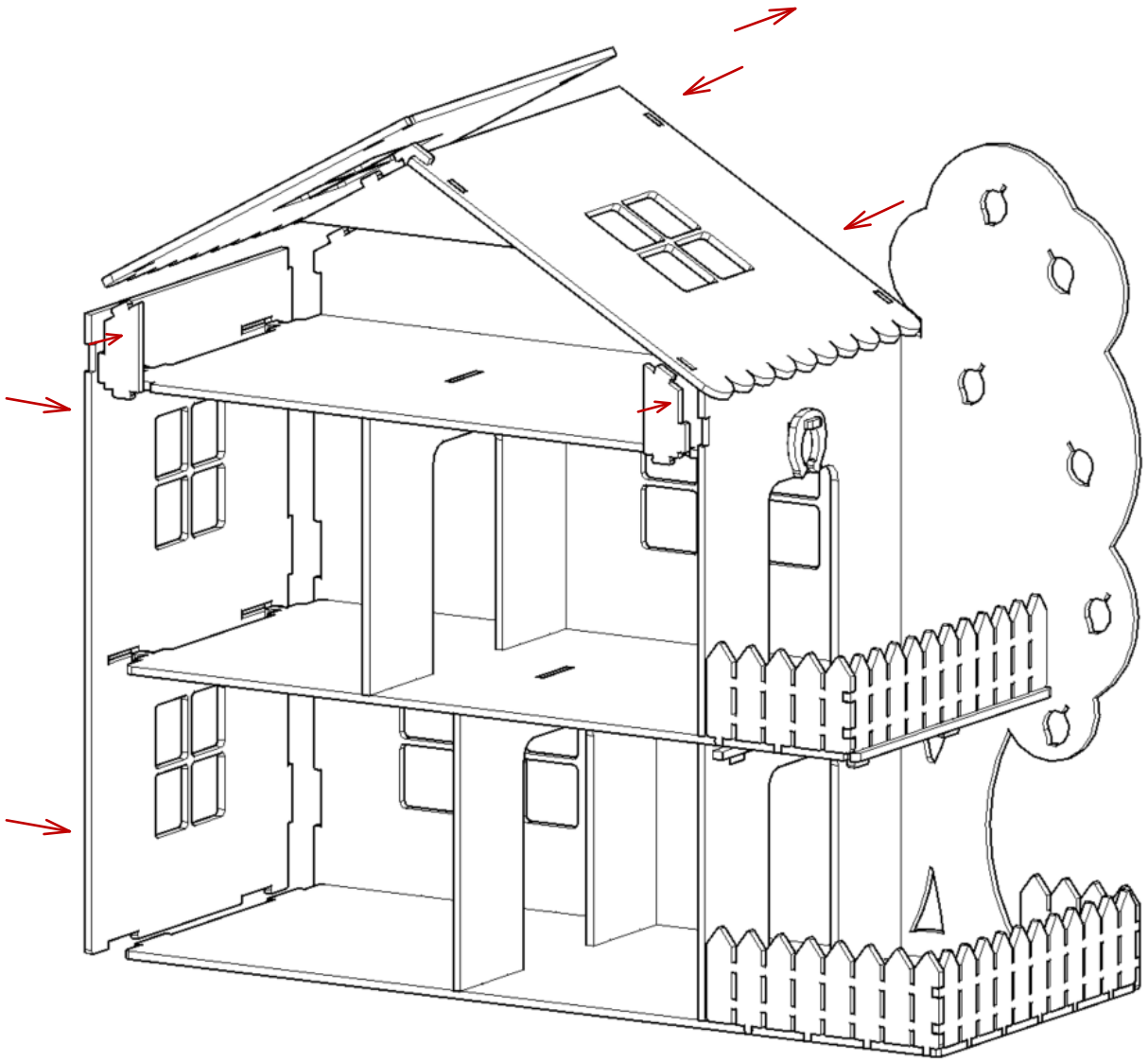
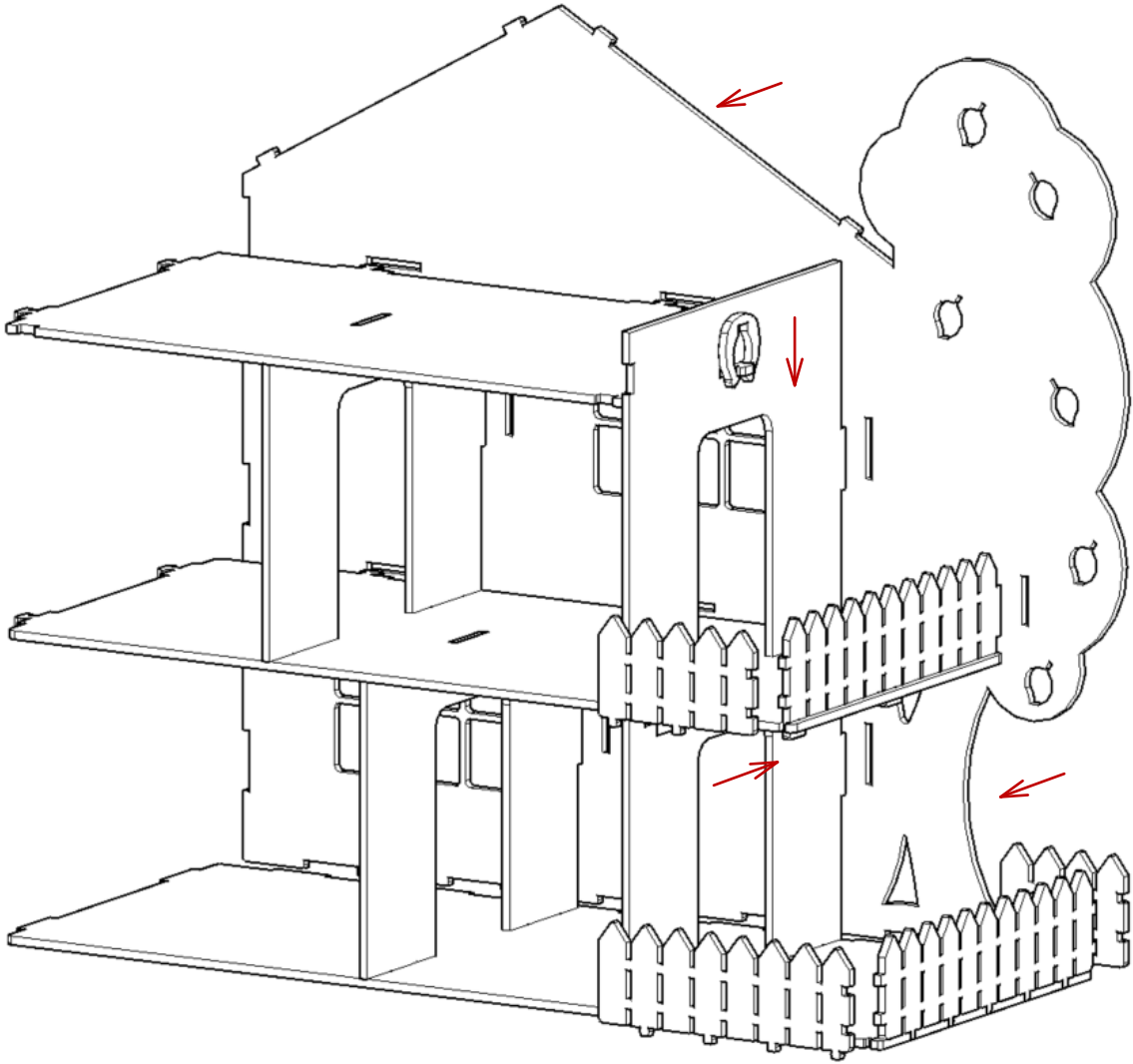
Подробное видео по сборке домика и мебели вы можете посмотреть в нашей группе Vk.

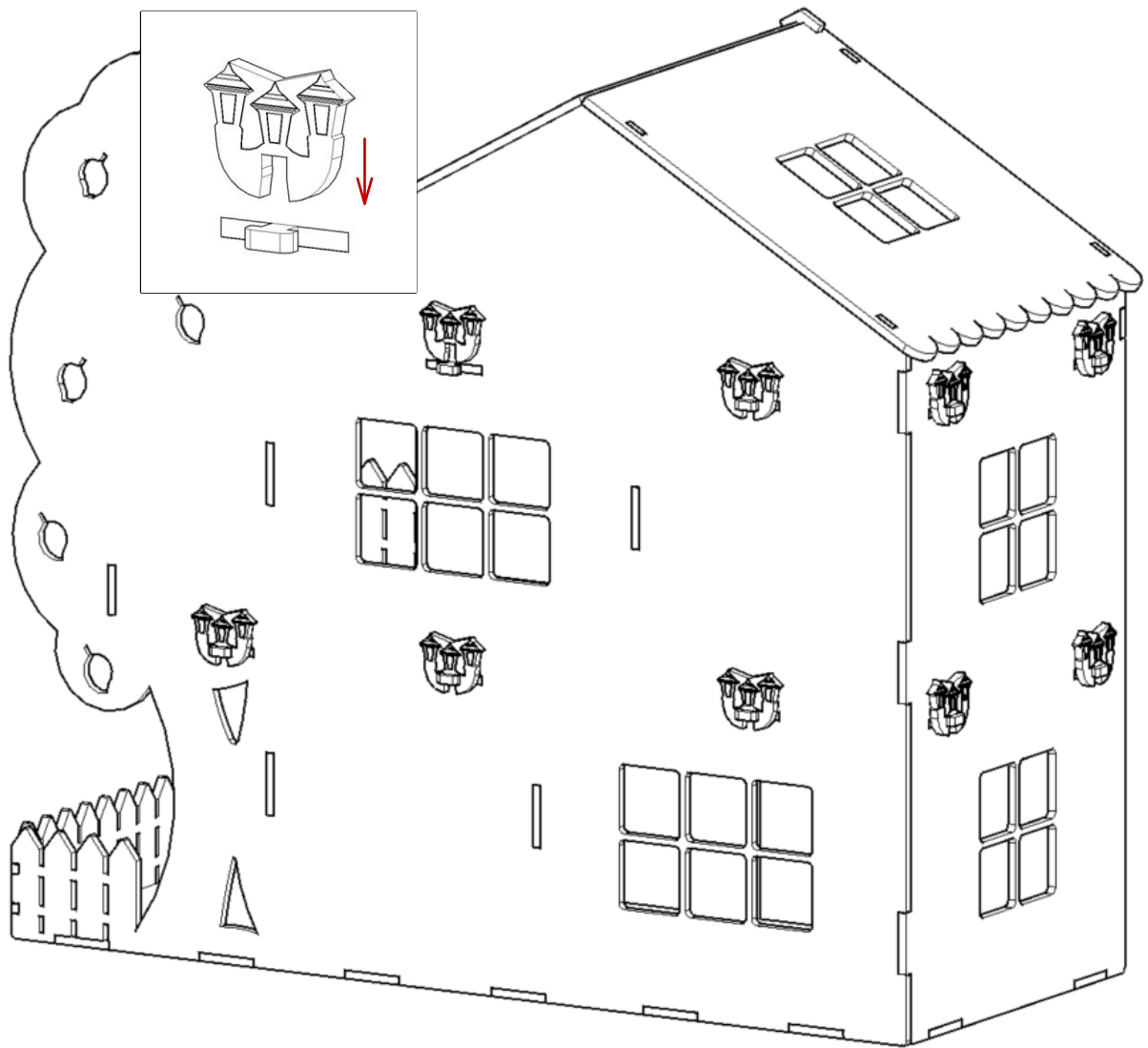
Мы всегда готовы помочь, если у вас возникли проблемы со сборкой!

vk.com/ecokif

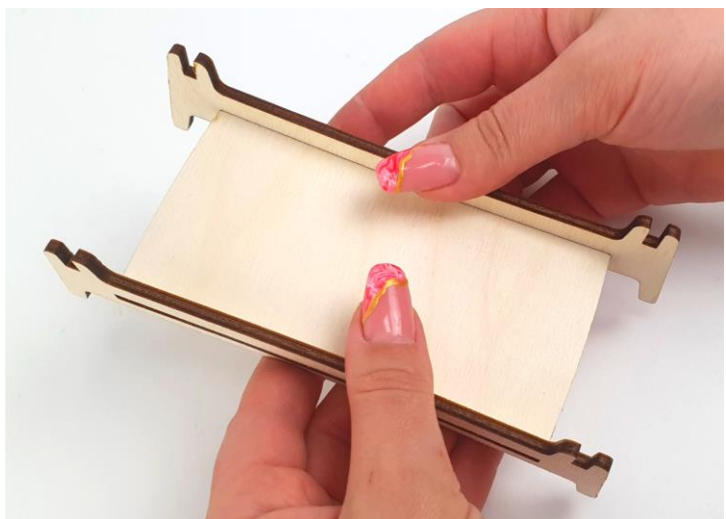
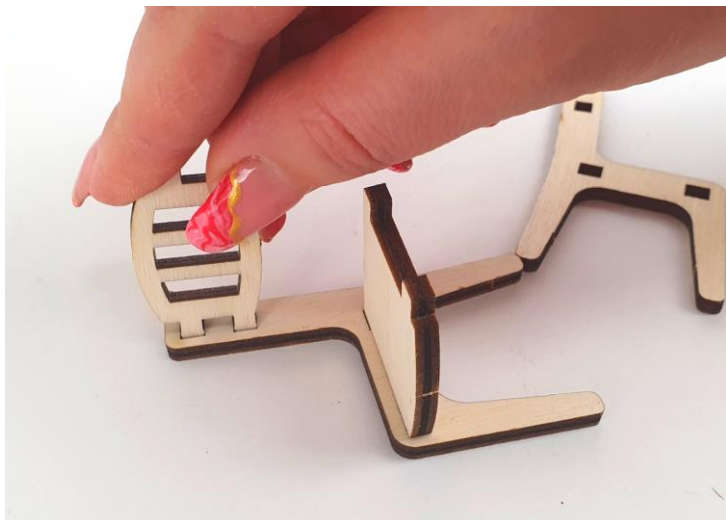
info@ecokif.com



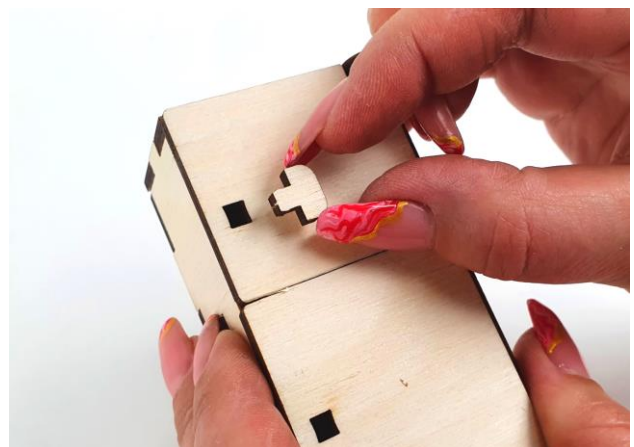
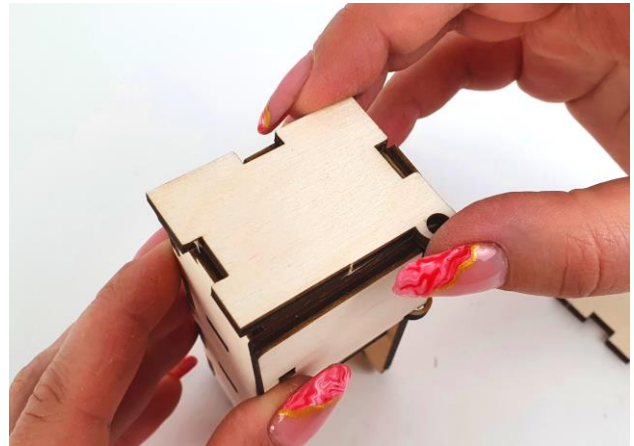
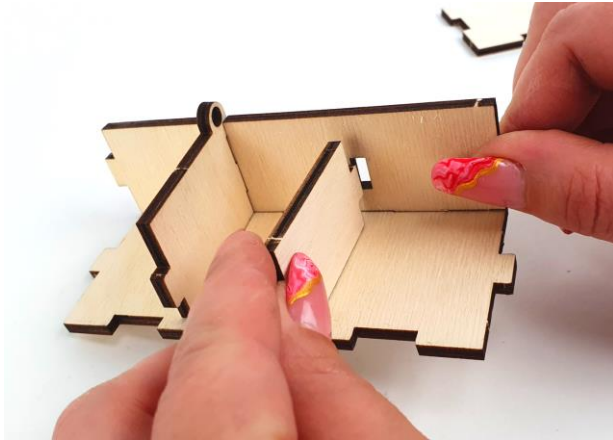
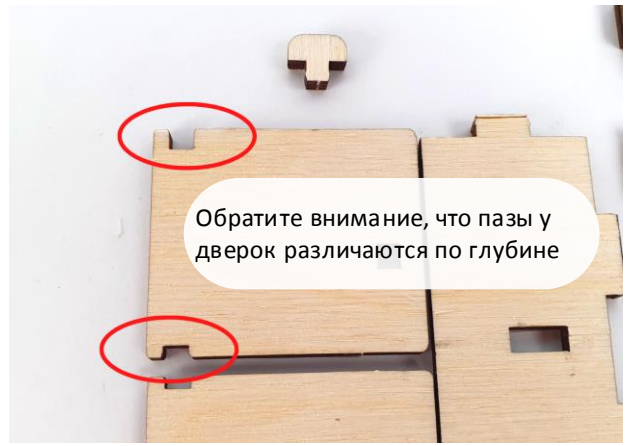




Стол, стулья и кровать



Холодильник



Шкаф

