

ЕСОКИФ

Г. Ижевск, ул. Автозаводская 7, корп. 6, офис 303, тел. (3412) 46-01-92

Инструкция по сборке



«Онагр тип.3 (по Огюсту Вершеру де Реффи)»

В III в. до н.э. римлянами был изобретён новый вид метательной машины, это был одноплечевой палинтон (греч. камнемёт), получивший наименование "Онагр" (лат. "дикий осел"). По существу, он был "половиной", стоявшей на вооружении, баллисты (двухплечевого палинтон) без механизма вертикальной наводки, имел только один упругий блок и один бросающий рычаг. Это делало Онагр практически бесполезным для полевых сражений, но не мешало использовать для стрельбы по крупным целям, то есть применять в качестве осадного/контр-осадного орудия. Благодаря общему упрощению конструкции, отсутствию сложного заряжающе-спускового механизма и использования принципа пращи Онагры легко метали снаряды до 100кг на расстояния 80-100м.

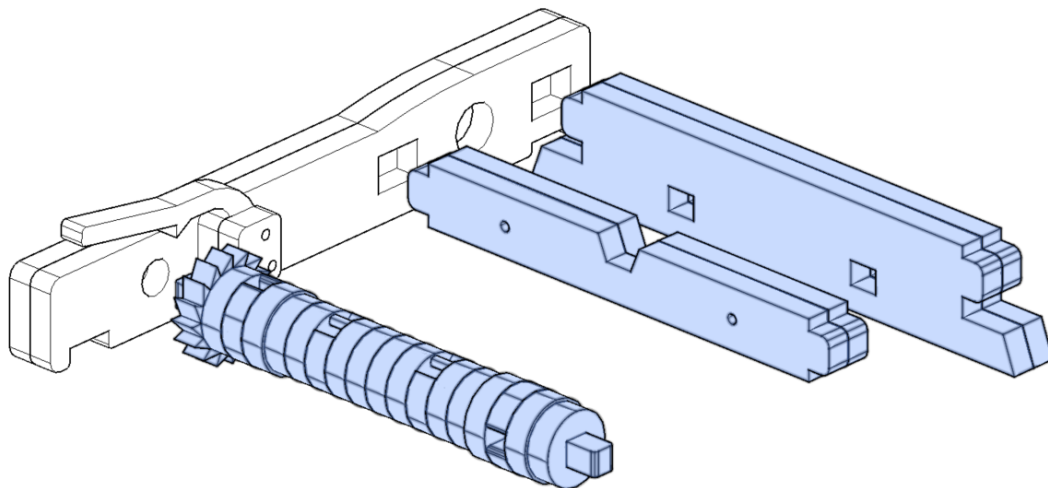
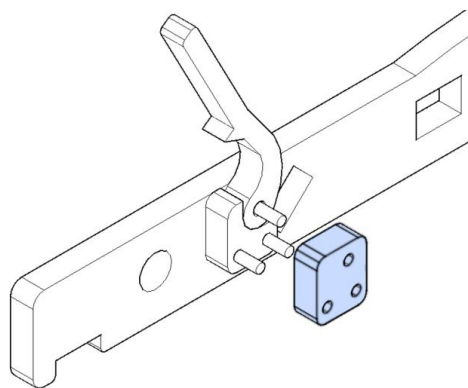
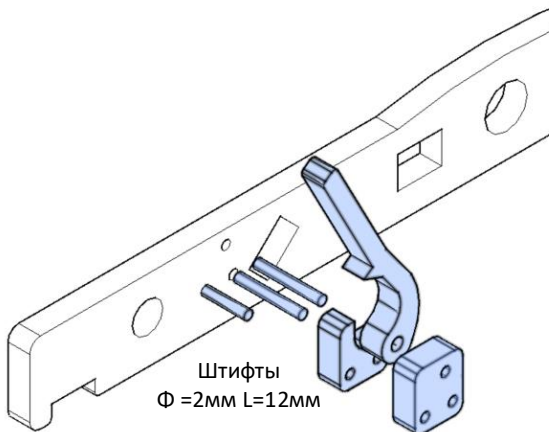
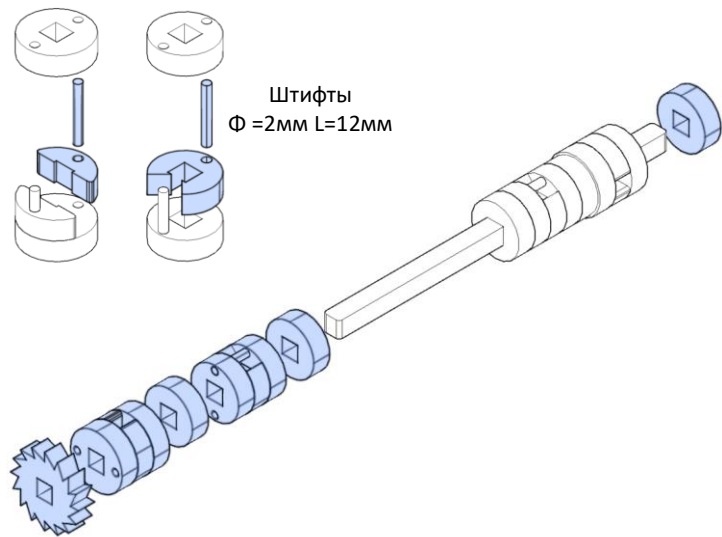
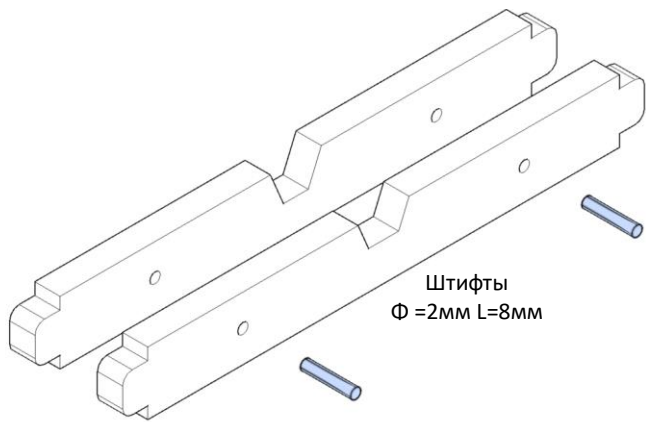
Машина получилась очень удачной, её компоновочная схема – горизонтальная рама и вертикальный метательный рычаг с пращей или ложкой – просуществовала без значительных изменений всю Античность, Темные века и раннее Средневековье.

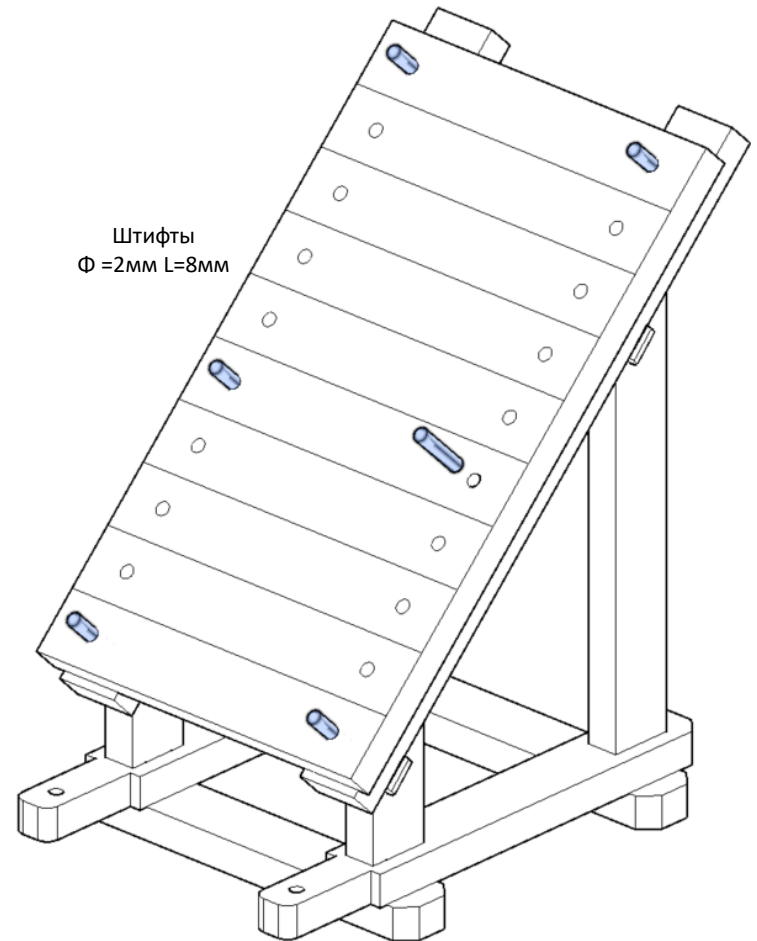
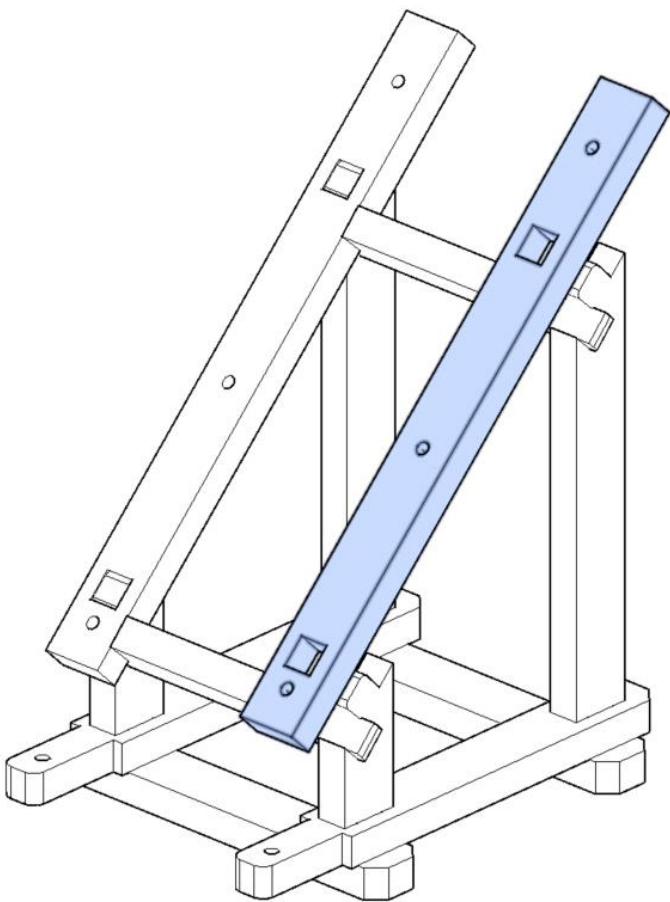
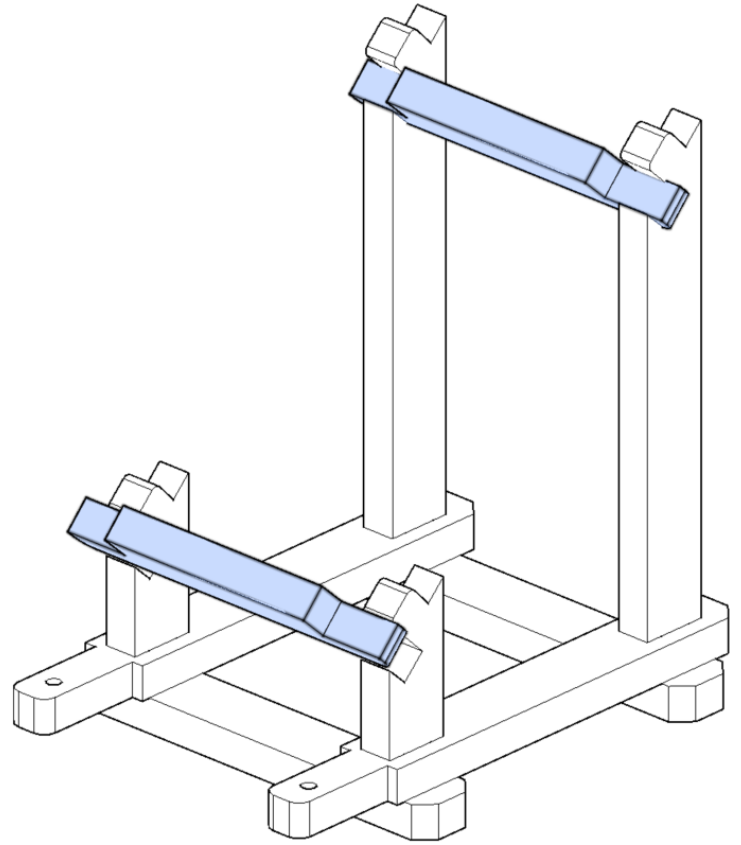
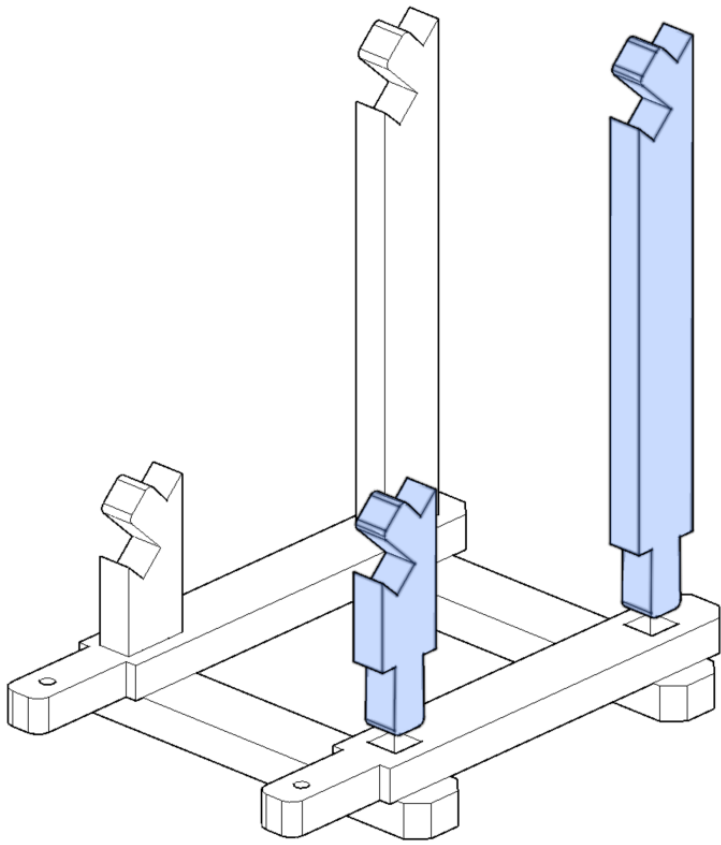
К сожалению до наших дней дошло всего несколько общих словесных описаний об устройстве этой военной машины и ни одного изобразительного. В виду этого, современным ученым до сих пор не известно, как «Онагр» выглядел в действительности. Основная загадка заключается в следующем: под каким углом метательный рычаг должен был останавливаться? На этот счёт есть три наиболее распространённые версии предложенные исследователями античной артиллерии ещё в конце 19в. - начале 20в. Одним из этих людей был Огюст Вершер де Реффи - французский подполковник артиллерист, живший в середине 19 века. Хотя это имя чаще связывают с картечью (митральезой), разработанной им в 1864г., занимался он и реконструкцией осадных машин. По его версии наиболее оптимальный угол для остановки метательного рычага должен был составлять 135° . Именно этот вариант мы и предлагаем вам собрать.

Общие правила сборки

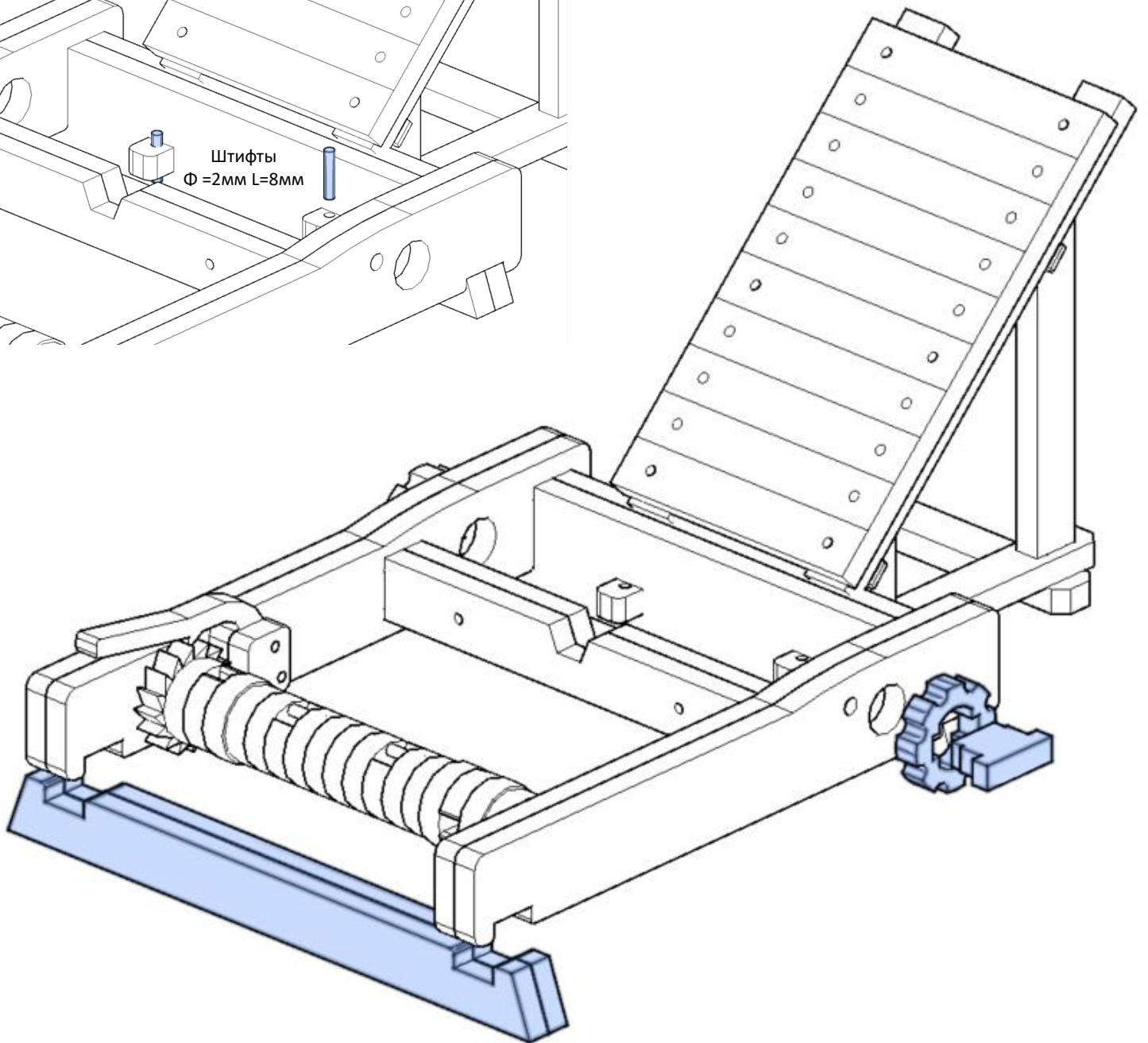
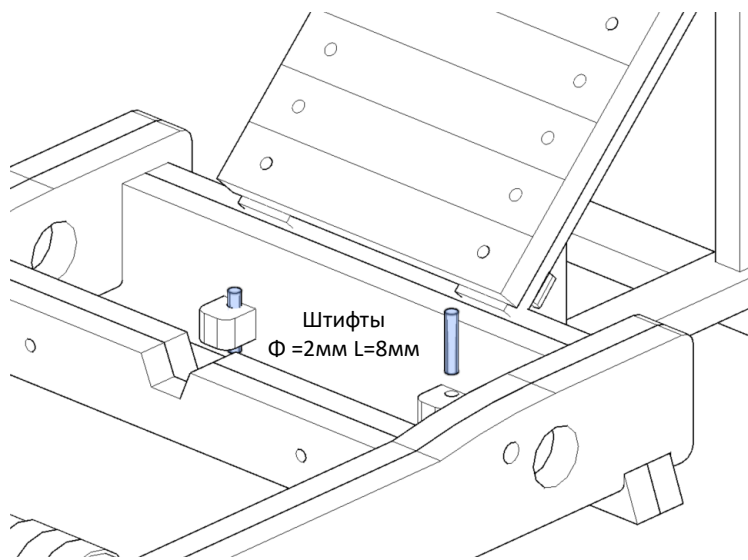
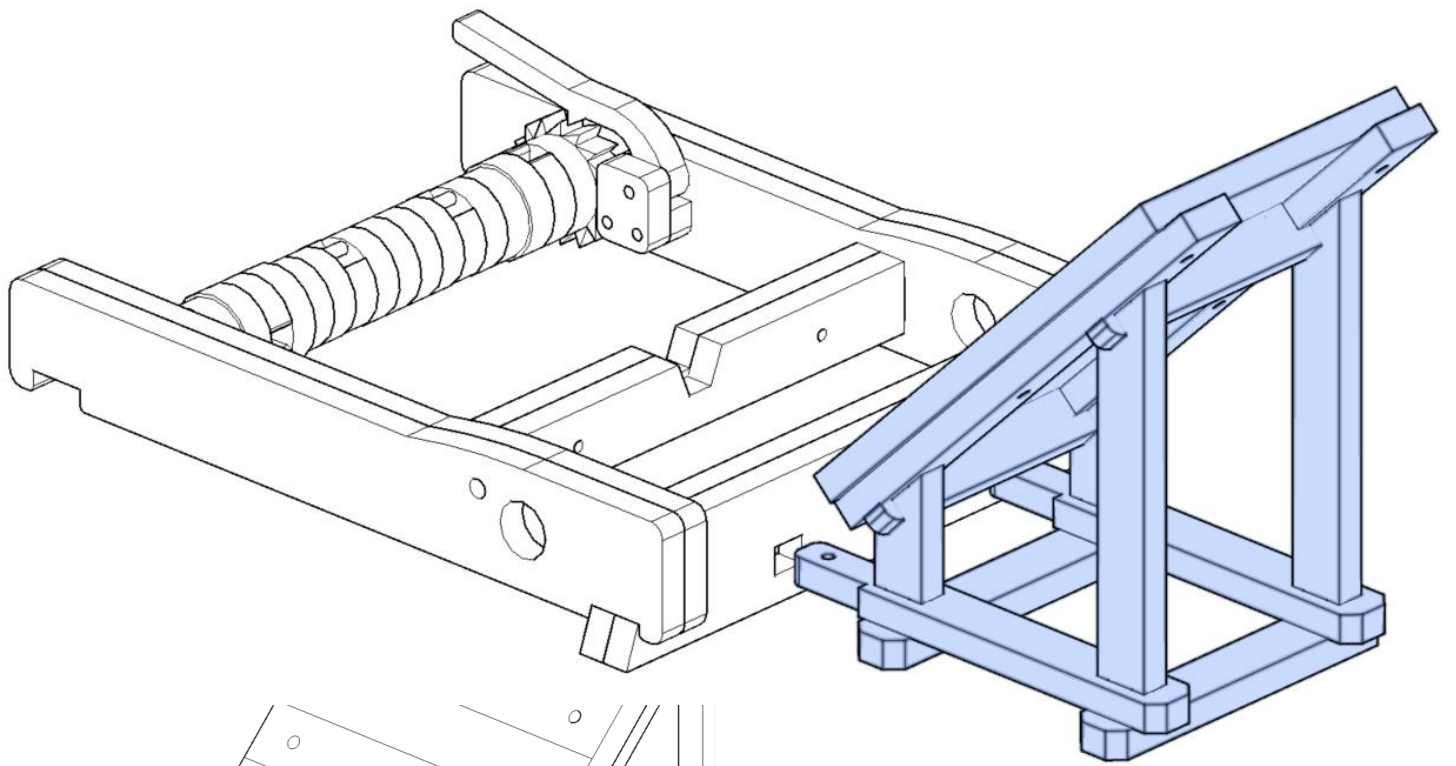
Сборка изделий из фанеры довольно простое занятие, однако, как и во всяком деле, есть небольшие тонкости, зная которые процесс проходит быстрее и проще. И что бы процесс сборки наших изделий прошел без сучка, без зазоринки, мы решили написать для вас не несколько советов.

- Прежде всего, перед тем, как приступить к сборке игрушки или сувенира из фанеры, запаситесь обычным канцелярским ножом (лучше всего с лезвием не менее 1см шириной), всё остальное что вам может понадобиться находится уже в комплекте поставки. Для того, чтобы ни одна деталь вовремя фасовки и доставки не потерялась, все они удерживаются при помощи перемычек в плоскости транспортировочного листа. Но не смотря, на то, что эти перемычки очень тонкие, не всегда удаётся быстро и аккуратно их сломать. Канцелярский нож, как раз поможет вам легко решить эту задачу. Аккуратно, с небольшим усилием надрезайте удерживающие детали перемычки для извлечения их из транспортировочного листа. Лучше даже надрезать с обеих сторон листа.
- После того, как перемычки, удерживающие деталь в пластине, сломаны, она, как правило, сама выпадает из нее. Если этого не произошло – просто аккуратно надавите на неё тупой стороной лезвия ножа. За тем, в случае необходимости, зашлифуйте на деталях места где были перемычки при помощи наждачной бумаги, которая идёт в комплекте поставки.
- Когда детали извлечены и вы приступили непосредственно к сборке, могут возникнуть некоторые затруднения: часть одной детали слишком велика и не помещается в паз другой, или наоборот в месте соединения наблюдается люфт. Тут вам на помощь придут наждачная бумага и клей.
- Аккуратнее работайте с тонкими деталями, при большом усилии фанера может сломаться.
- В комплекте с некоторыми нашими изделиями идут маленькие деревянные штифты, которые мы объединили на одной детали, что бы они не потерялись в процессе сборки.
- Если вы задумали раскрасить игрушку. То лучше для этого купить акриловые краски и раскрасить детали до сборки.
- Если у вас возникли проблемы со сборкой, не стесняйтесь написать нам об этом на info@esokif.com или в группу Вконтакте vk.com/esokif. Мы обязательно поможем вам.

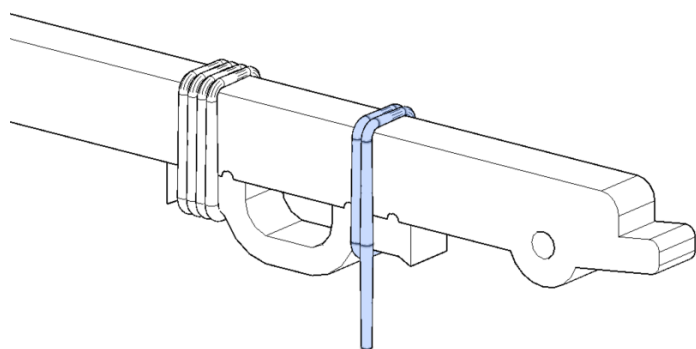




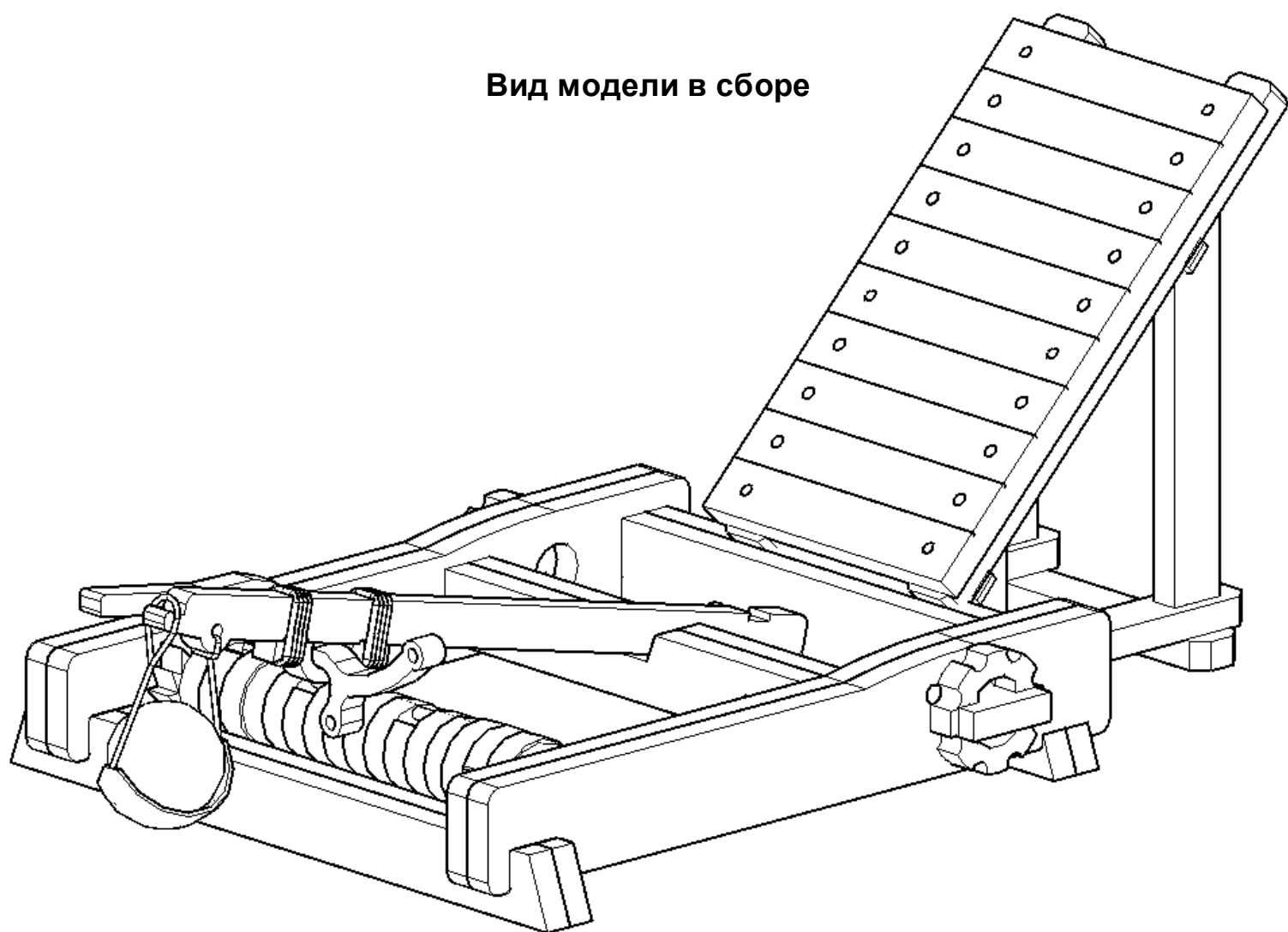
Штифты
 $\Phi = 2\text{мм}$ L=8мм



Сборка метательного рычага с пращей



Вид модели в сборе



После завершения сборки каркаса следует провести его обвязку:

- Отмерьте около 35см шнура от мотка и отрежьте их. Один конец этого отрезка привяжите к валу продев в отверстие. Второй конец пропустите его через ушко крюка и привяжите ко второму отверстию вала.
- При желании, привяжите кусочек шнура 5-7см к кольцу спускового крюка.
- Отрежьте 2м шнура. Один конец временно зафиксируйте за вертикальную стойку упорной рамы. Вторым концом проденьте через полукруг «чаши», прижатой в посадочное отверстие сбоку, и протяните на противоположную сторону через вторую чашу. После чего проденьте в обратном направлении через второй полукруг. Продолжайте таким образом намотку торсиона пока шнур не закончится, шнур при этом должен быть равномерно натянут, его количество в обоих пучках одинаково, а витки плотно прилежать друг к другу. Отвяжите первый конец и свяжите прочным узлом со вторым.
- а) Привяжите\пришейте по отрезку (7-10см) шнура к двум противоположным концам лоскута ткани (осаившиеся два можно скруглить ножницами). Один конец привяжите к отверстию метательного рычага. На втором конце сформируйте петлю, такого размера, что бы она свободно соскальзывала со штыря на конце метательного рычага. Расстояние рычага к карману пращи должно быть приметно одинаковым.

б) Соедините два угла лоскута материи и сшейте материал от центра до соединенных концов и обрежьте лишнюю ткань, так что бы у вас получилась «пирамидка». Привяжите\пришейте по отрезку (7-10см) шнура к каждому из 3х концов. Два конца привяжите к отверстию метательного рычага. На третьем конце сформируйте петлю, такого размера, что бы она свободно соскальзывала со штыря на конце метательного рычага. Расстояние от петель к ромбу материи должно быть приметно одинаковым.

Закрепите метательный рычаг между пучками торсиона и затяните его вращая чаши (сверху вниз по направлению к переднему краю) для нужного натяжения. После чего зафиксируйте «чаши» чеками. Теперь онагр готов разрушать укрепления неприятеля!

Чтобы произвести выстрел, необходимо совершить несколько простых действий:

- 1) Откиньте стопор вала и зацепите метательный рычаг спусковым крюком, после чего снова верните стопор в исходное положение.
- 2) Вращая ворот оттяните рычаг до положения близкого к горизонтали.
- 3) Вложите снаряд в чашу или карман пращи, в зависимости от выбранного вами рычага, и потяните за шнур спусковой крюк.

В качестве снарядов для метания вы можете использовать небольшие камешки, бусины и другие мелкие предметы. Большим достоинством Онагра является способность метать снаряды любой формы и размеров, помещающиеся в чашу или карман пращи. Однако, чтобы снаряды один за другим били в одну точку, они должны быть одного веса и формы т.к.:

- снаряд с большим весом или аэродинамическим сопротивлением не долетит, с меньшим весом – перелетит
- снаряды летят с относительно невысокой скоростью, поэтому идеальной для них является сферическая форма.

Но не забывайте ослаблять натяжение торсионов в перерывах между стрельбами и тогда Онагр будет долго служить вам верой и правдой.

* Немного скруглите углы штыря на конце метательного рычага для более легкого и плавного соскальзывания петли пращи. А её длину и\или вес снарядов, вы можете самостоятельно отрегулировать расстояние, на которое они будут лететь.