

# ЕСО KIF

Г. Ижевск, ул. Автозаводская 7, корп. 6, офис 303, тел. (3412) 46-01-92

---

## Инструкция по сборке



### «Требушет v.2»

Требушét\требюше (от фр. *trébuchet* — «весы с коромыслом») — средневековая метательная машина гравитационного действия, на Руси назывались пороками.

Расцвет этого вида осадного вооружения пришёлся с середины XI до конца XIV в.в. В этот период Средневековья на полях сражений, пожалуй, не было более распространённой и универсальной боевой машины. Стрелять они могли всем, что помещалось в праще: от необработанных камней, каменных ядер и горшков с нефтью до тел животных.

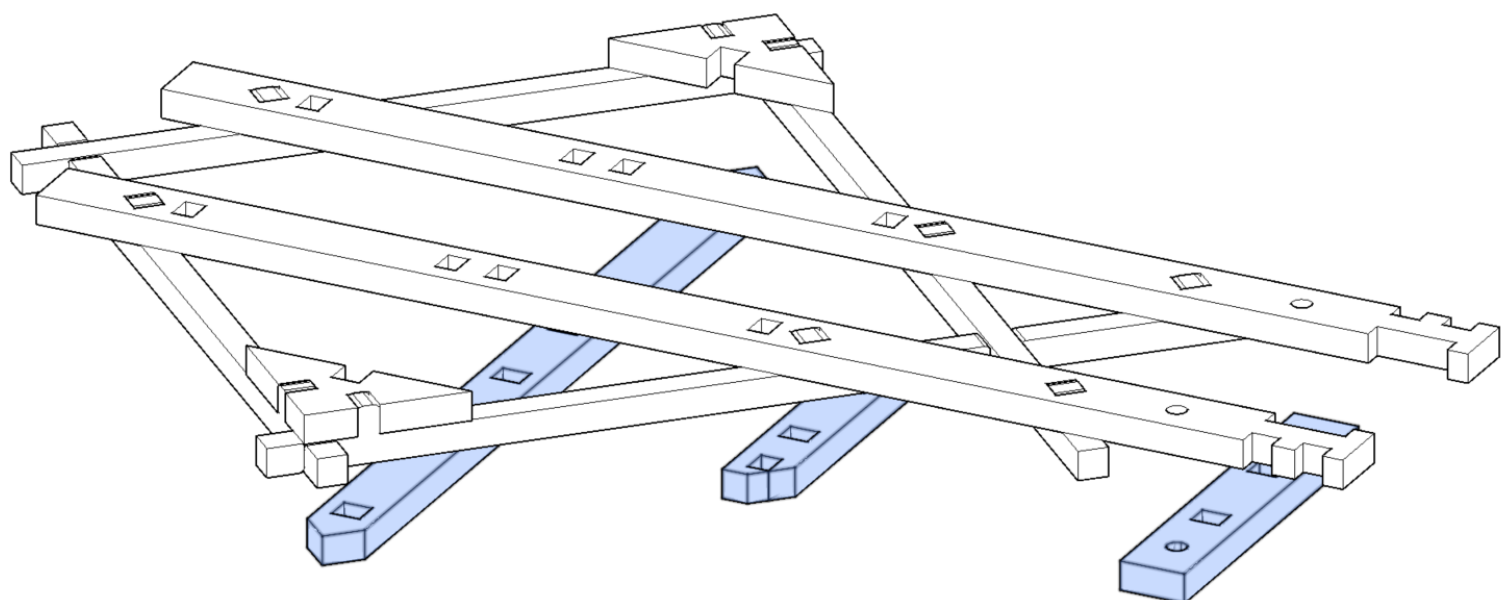
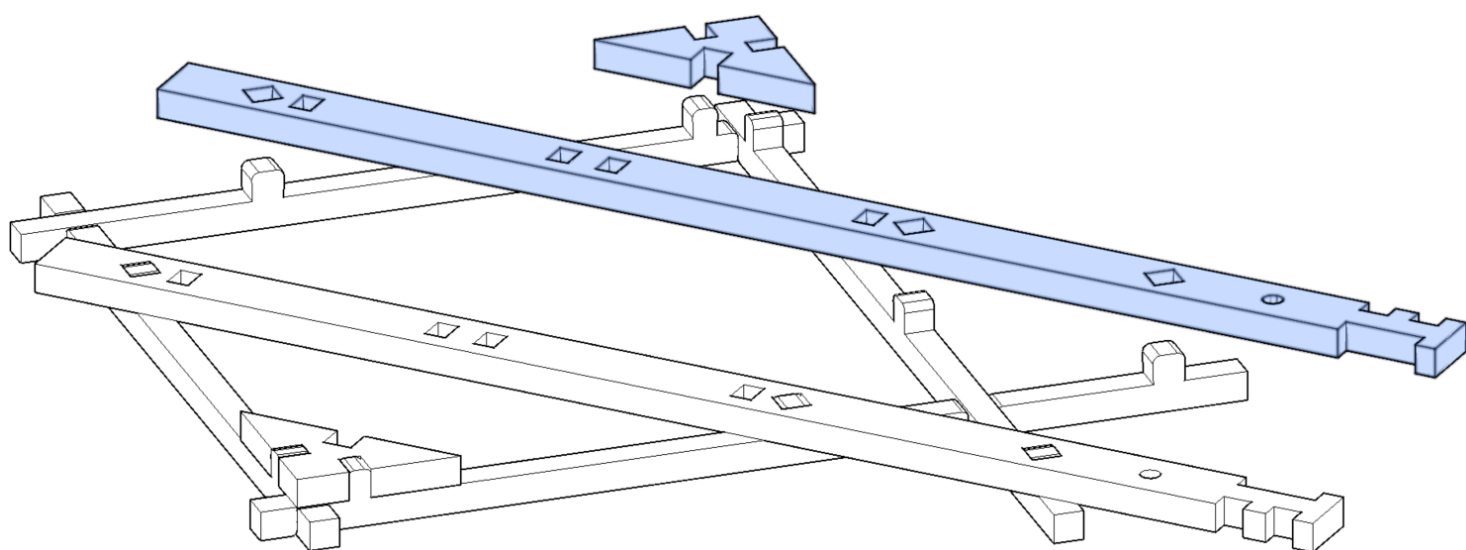
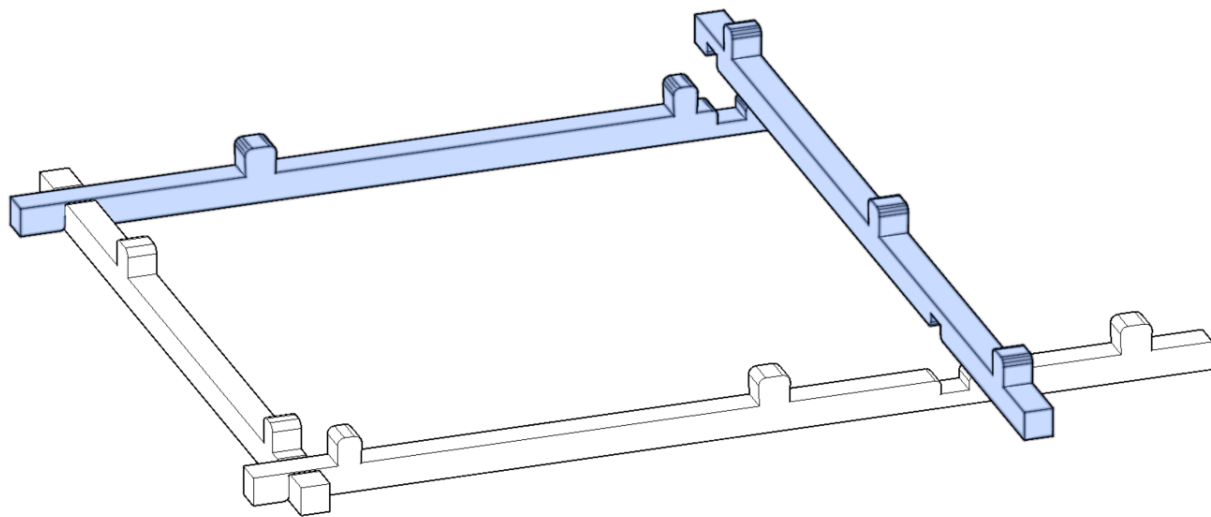
Наша действующая модель является уменьшенной копией военной машин того времени, которые успешно применялась как против солдат противника, так и против легких укреплений. Обладая сравнительно небольшими размерами, они были легки в возведении и, в случае необходимости, перевозки, не требовали большого количества obsługi и имели высокую скорострельность.

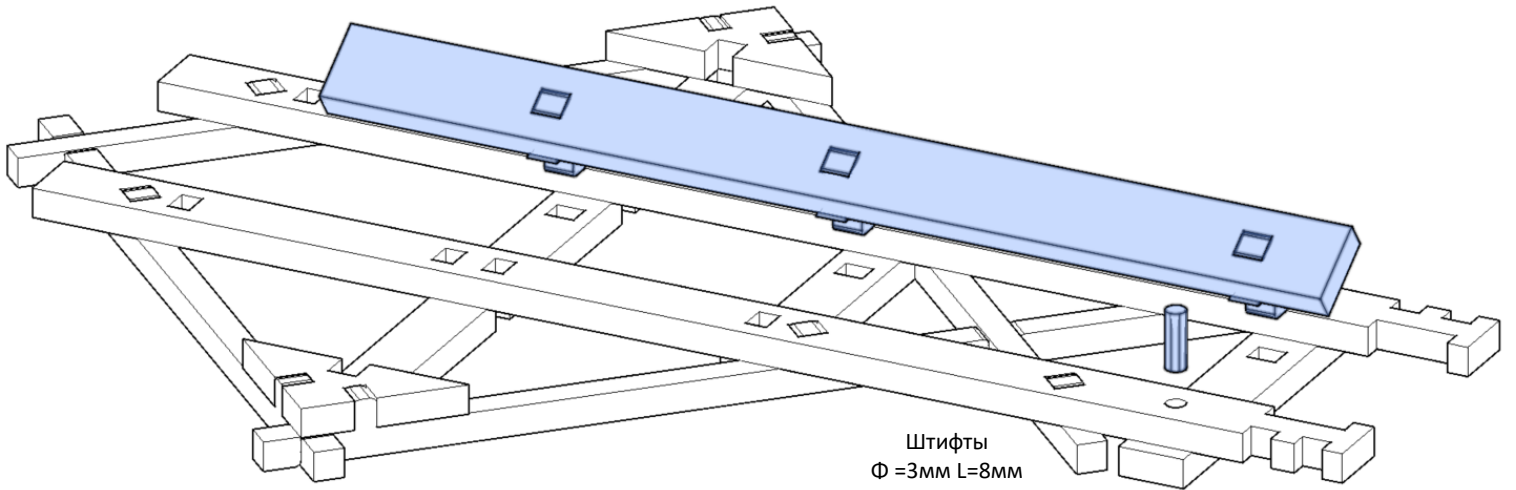
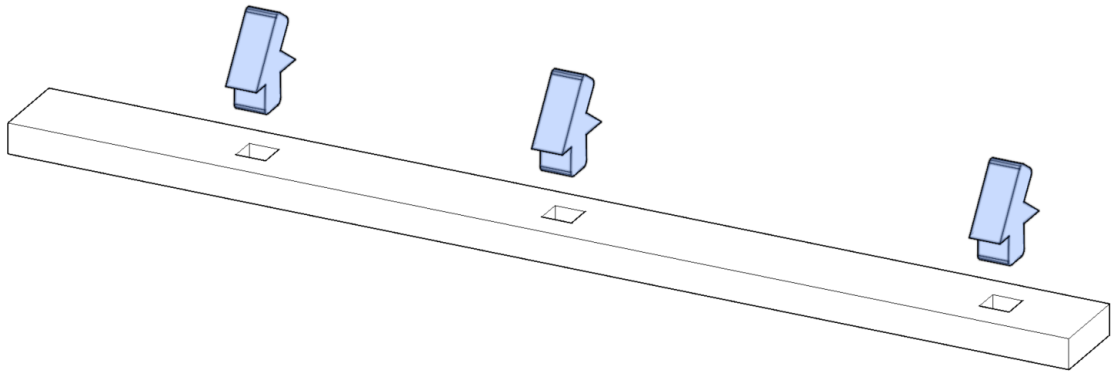
Опираясь на накопленный опыт, мы внесли несколько изменений, для оптимизации конструкции, облегчения сборки и большего соответствия концепции дальнейшего развития модельного ряда.

## Общие правила сборки

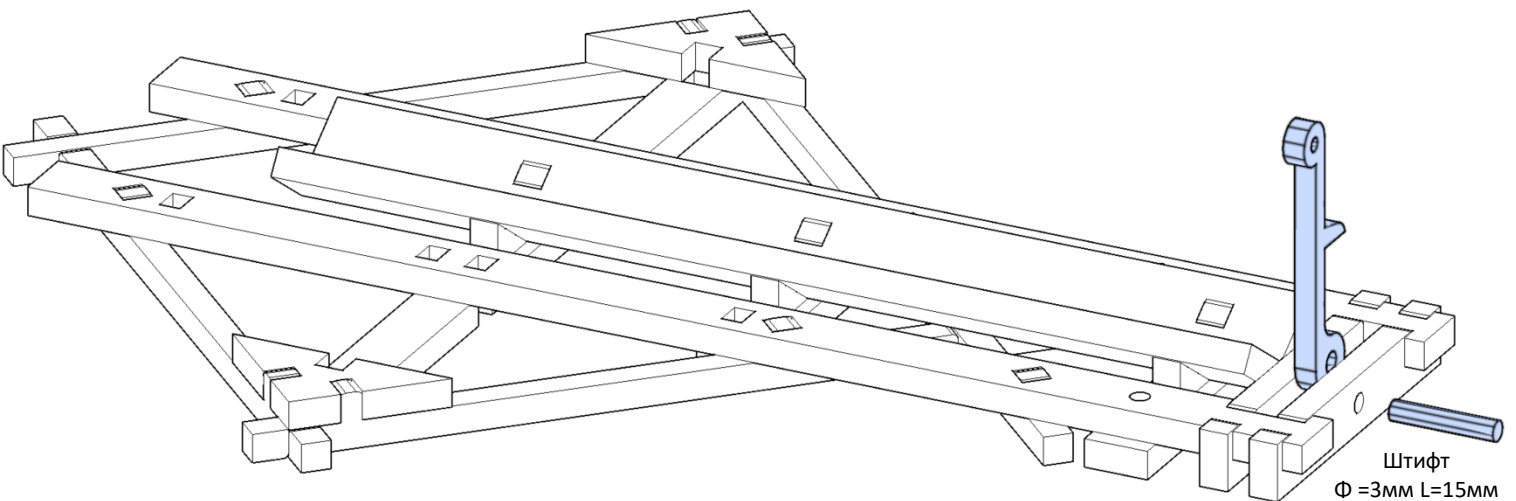
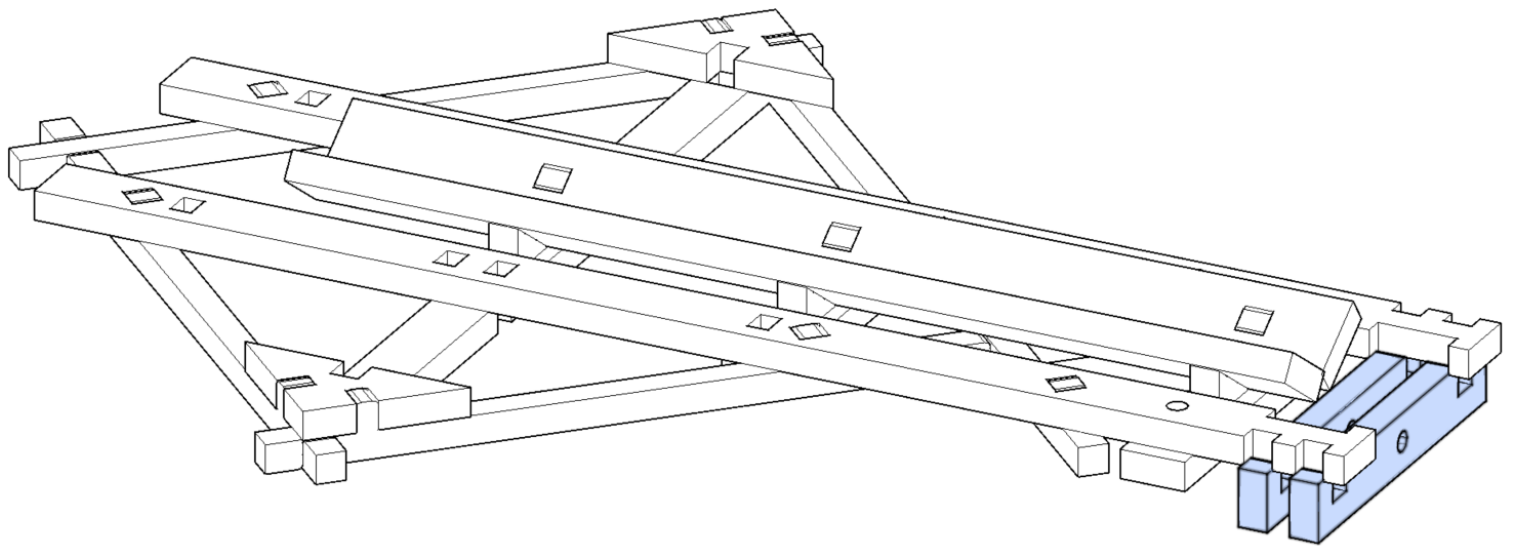
Сборка изделий из фанеры довольно простое занятие, однако, как и во всяком деле, есть небольшие тонкости, зная которые процесс проходит быстрее и проще. И что бы процесс сборки наших изделий прошел без сучка, без зазоринки, мы решили написать для вас не несколько советов.

- Прежде всего, перед тем, как приступить к сборке игрушки или сувенира из фанеры, запаситесь обычным канцелярским ножом (лучше всего с лезвием не менее 1см шириной), всё остальное что вам может понадобится находится уже в комплекте поставки. Для того, чтобы ни одна деталь вовремя фасовки и доставки не потерялась, все они удерживаются при помощи перемычек в плоскости транспортировочного листа. Но не смотря, на то, что эти перемычки очень тонкие, не всегда удаётся быстро и аккуратно их сломать. Канцелярский нож, как раз поможет вам легко решить эту задачу. Аккуратно, с небольшим усилием надрезайте удерживающие детали перемычки для извлечения их из транспортировочного листа. Лучше даже надрезать с обеих сторон листа.
- После того, как перемычки, удерживающие деталь в пластине, сломаны, она, как правило, сама выпадает из нее. Если этого не произошло – просто аккуратно надавите на неё тупой стороной лезвия ножа. За тем, в случае необходимости, зашлифуйте на деталях места где были перемычки при помощи наждачной бумаги, которая идёт в комплекте поставки.
- Когда детали извлечены и вы приступили непосредственно к сборке, могут возникнуть некоторые затруднения: часть одной детали слишком велика и не помещается в паз другой, или наоборот в месте соединения наблюдается люфт. Тут вам на помощь придут наждачная бумага и клей.
- Аккуратнее работайте с тонкими деталями, при большом усилии фанера может сломаться.
- В комплекте с некоторыми нашими изделиями идут маленькие деревянные штифты, которые мы объединили на одной детали, что бы они не потерялись в процессе сборки.
- Если вы задумали раскрасить игрушку. То лучше для этого купить акриловые краски и раскрасить детали до сборки.
- Если у вас возникли проблемы со сборкой, не стесняйтесь написать нам об этом на [info@ecokif.com](mailto:info@ecokif.com). Мы обязательно поможем вам.

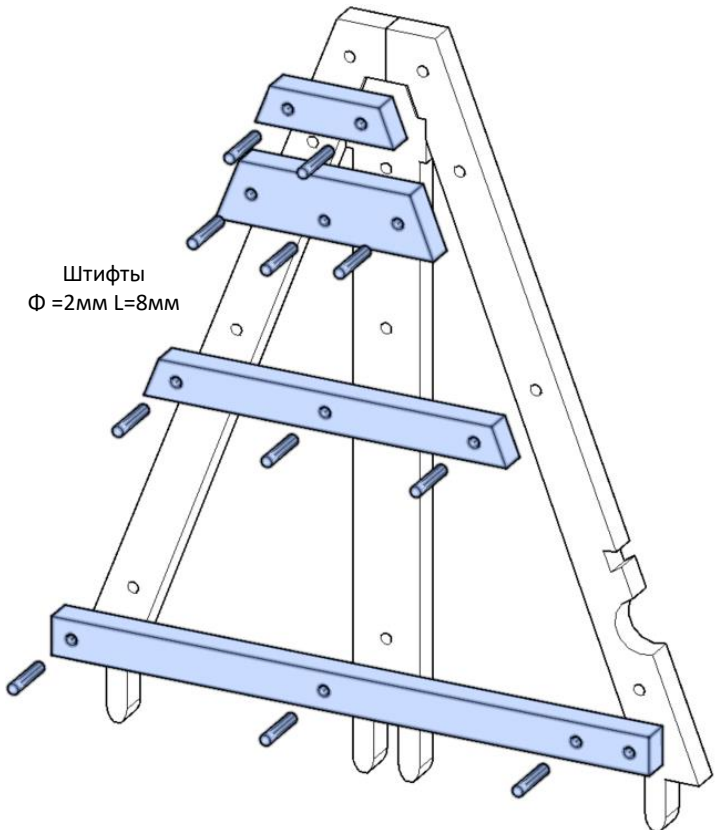




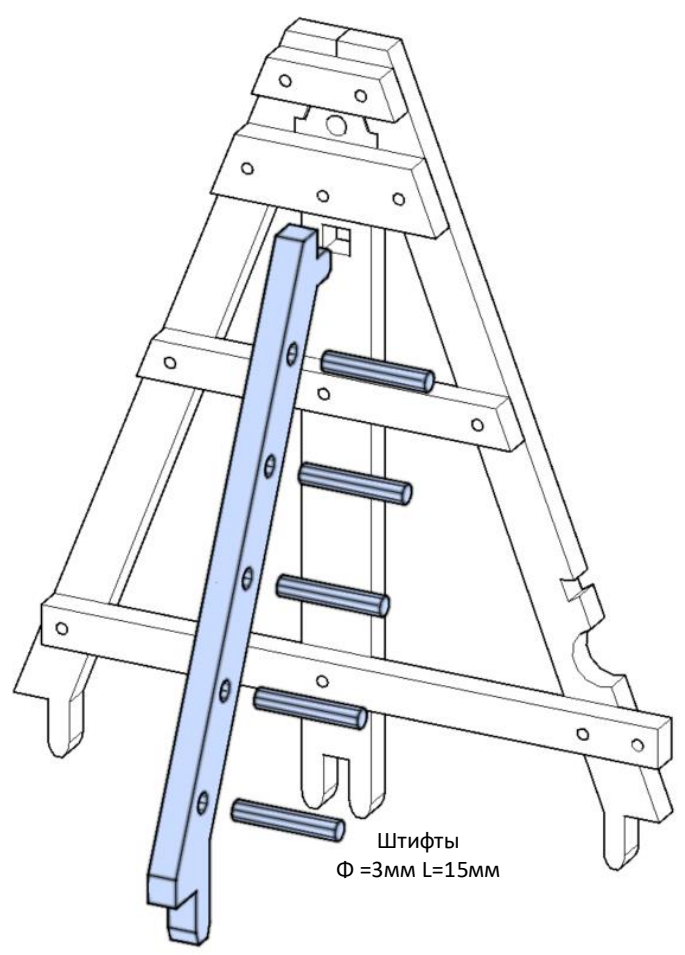
Штифты  
Φ = 3мм L=8мм



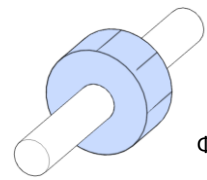
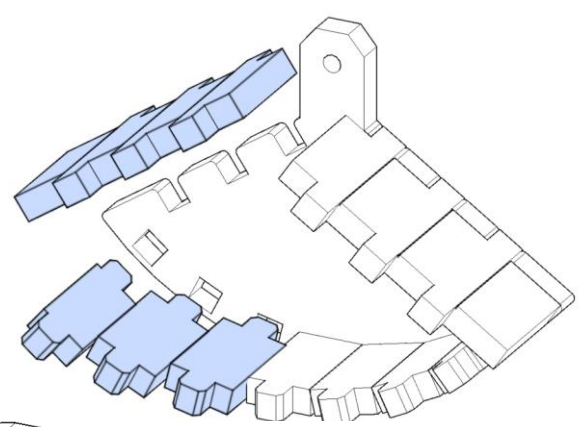
Штифт  
Φ = 3мм L=15мм



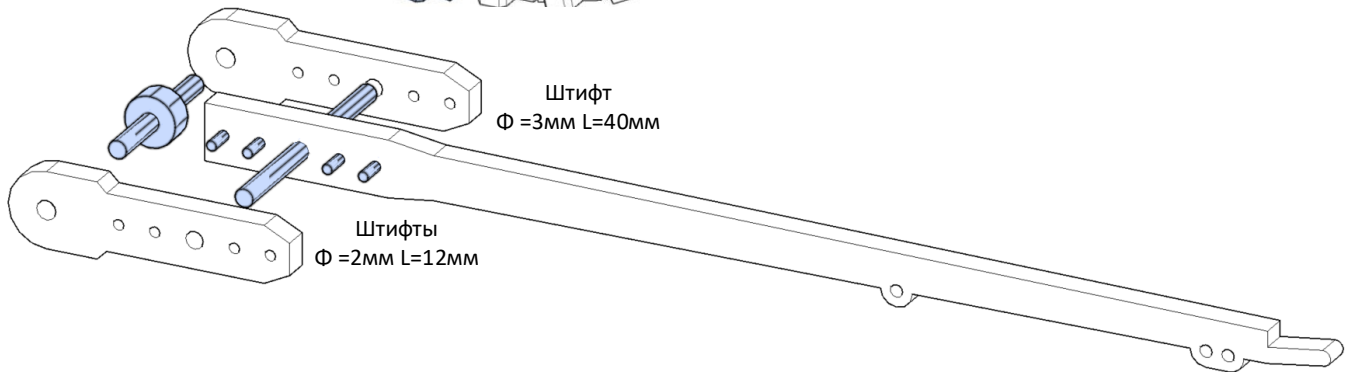
Штифты  
 $\Phi = 2\text{мм}$  L=8мм



Штифты  
 $\Phi = 3\text{мм}$  L=15мм



Штифт  
 $\Phi = 3\text{мм}$  L=24мм

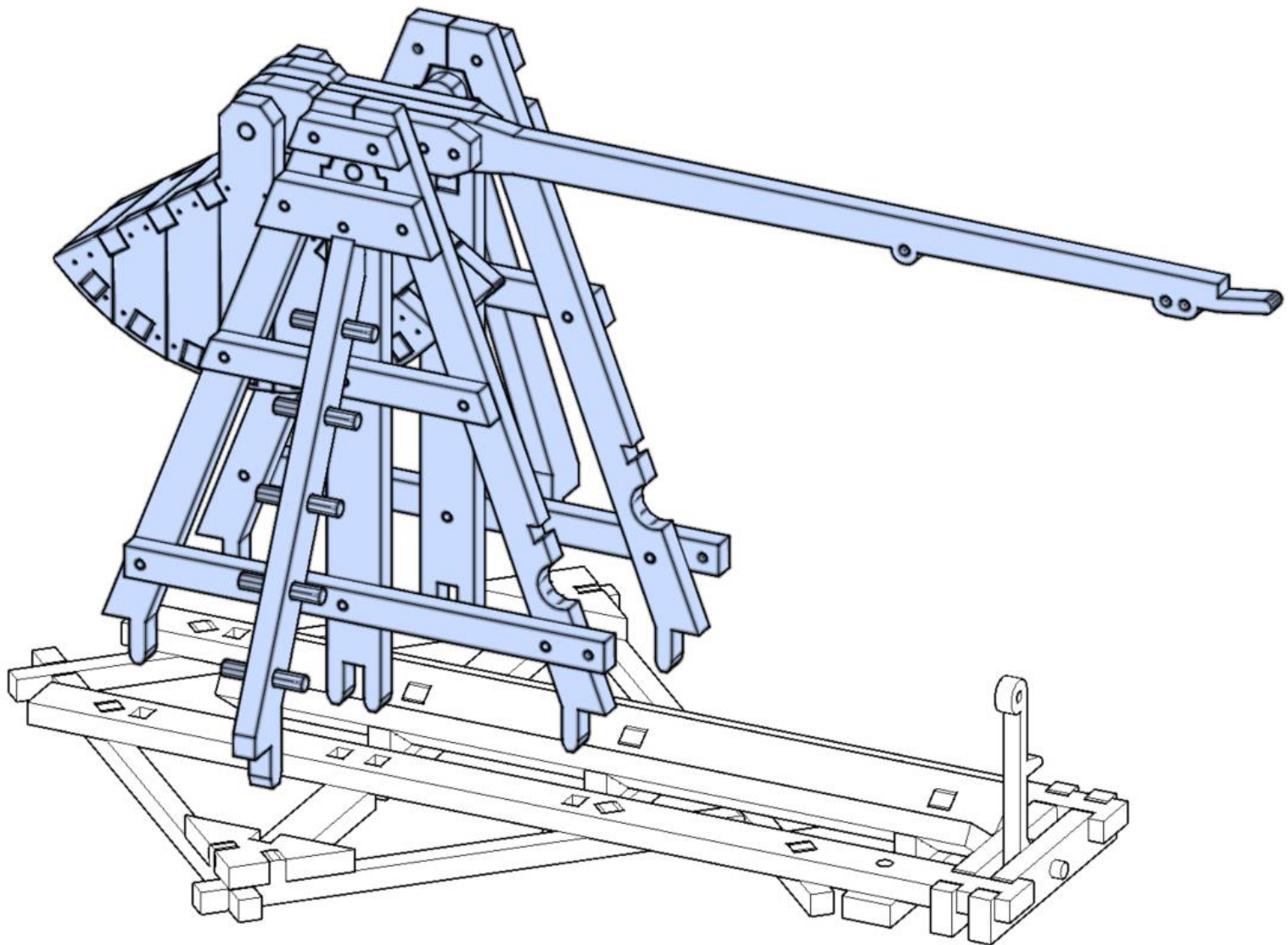
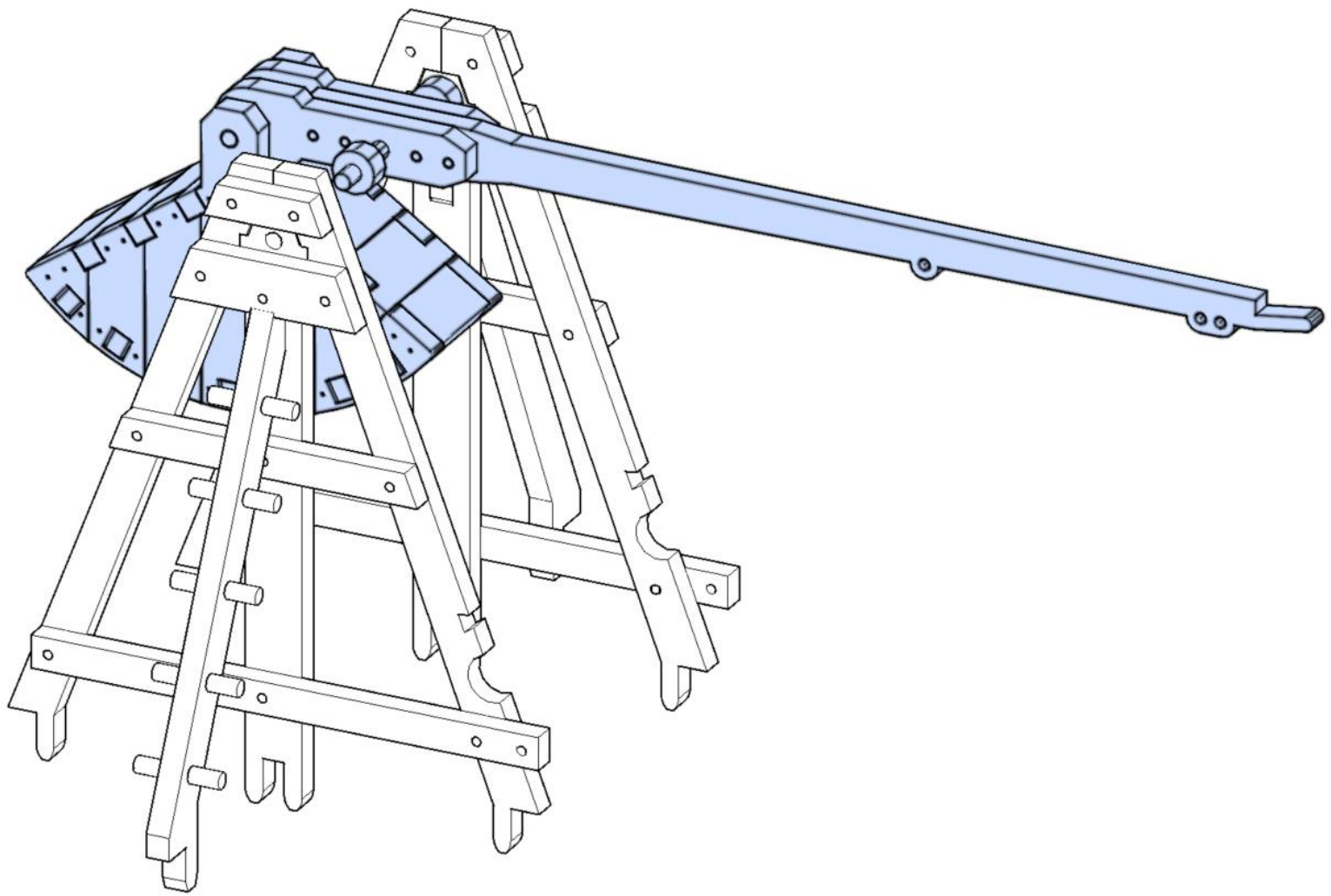


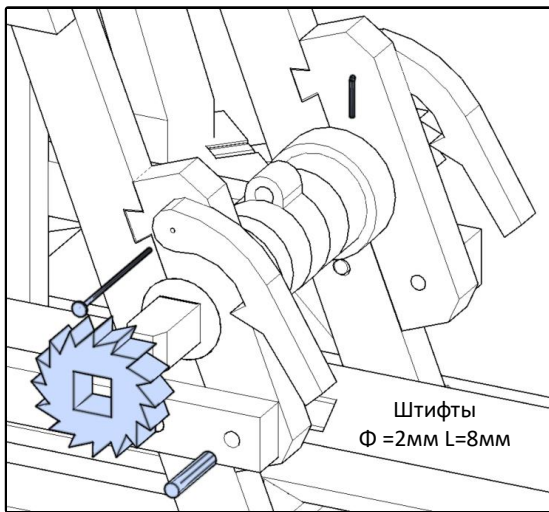
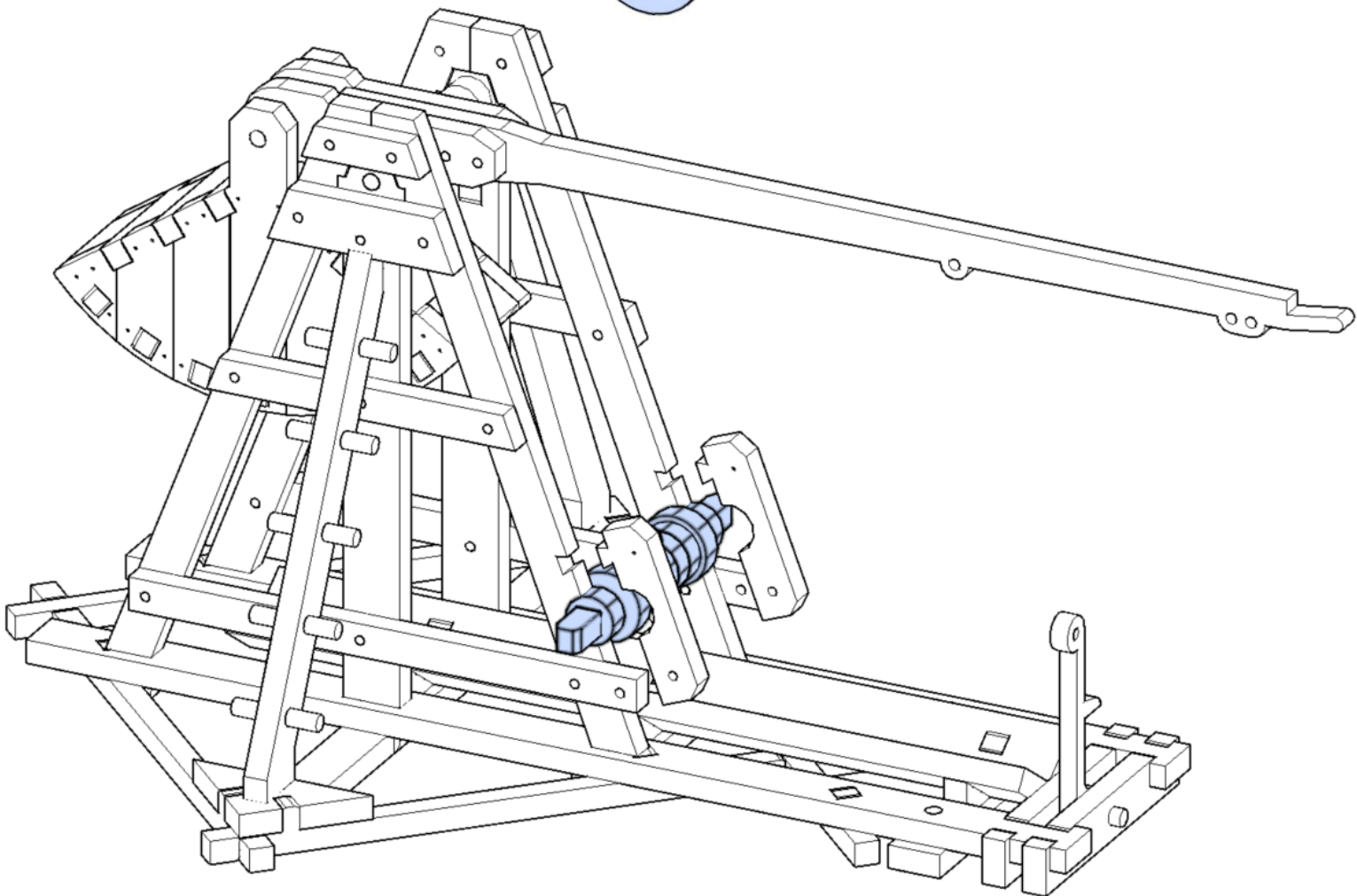
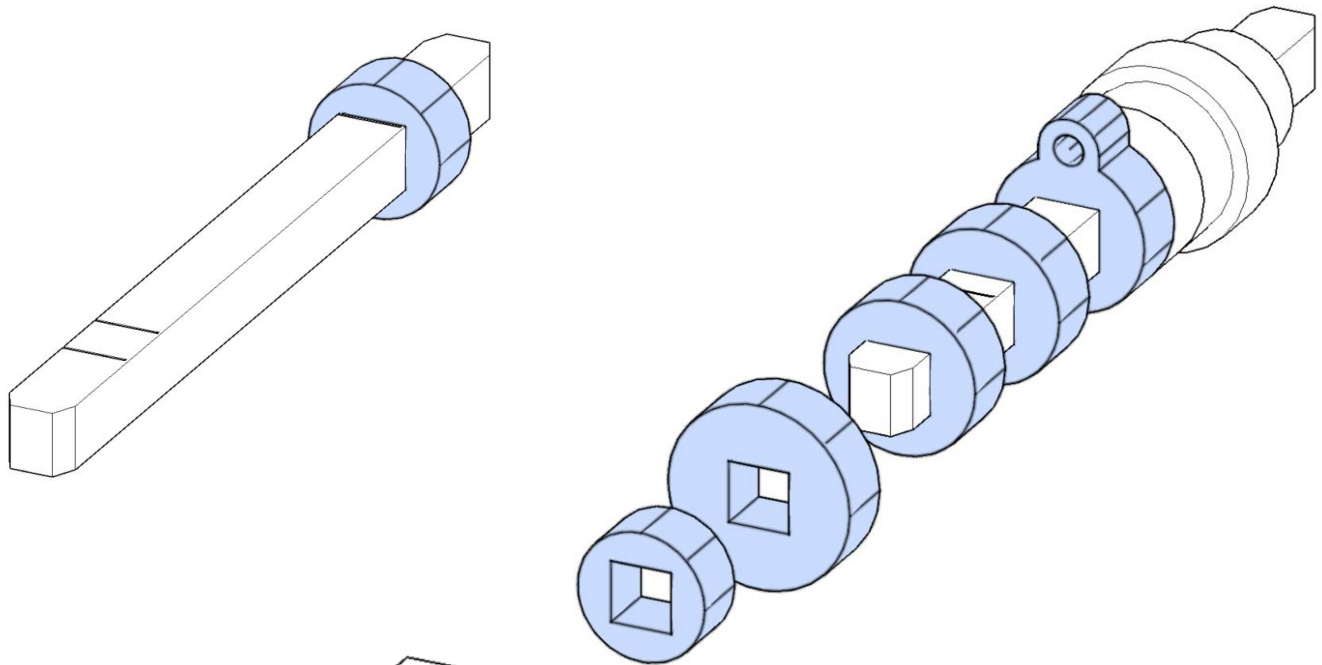
Штифт  
 $\Phi = 3\text{мм}$  L=40мм

Штифты  
 $\Phi = 2\text{мм}$  L=12мм

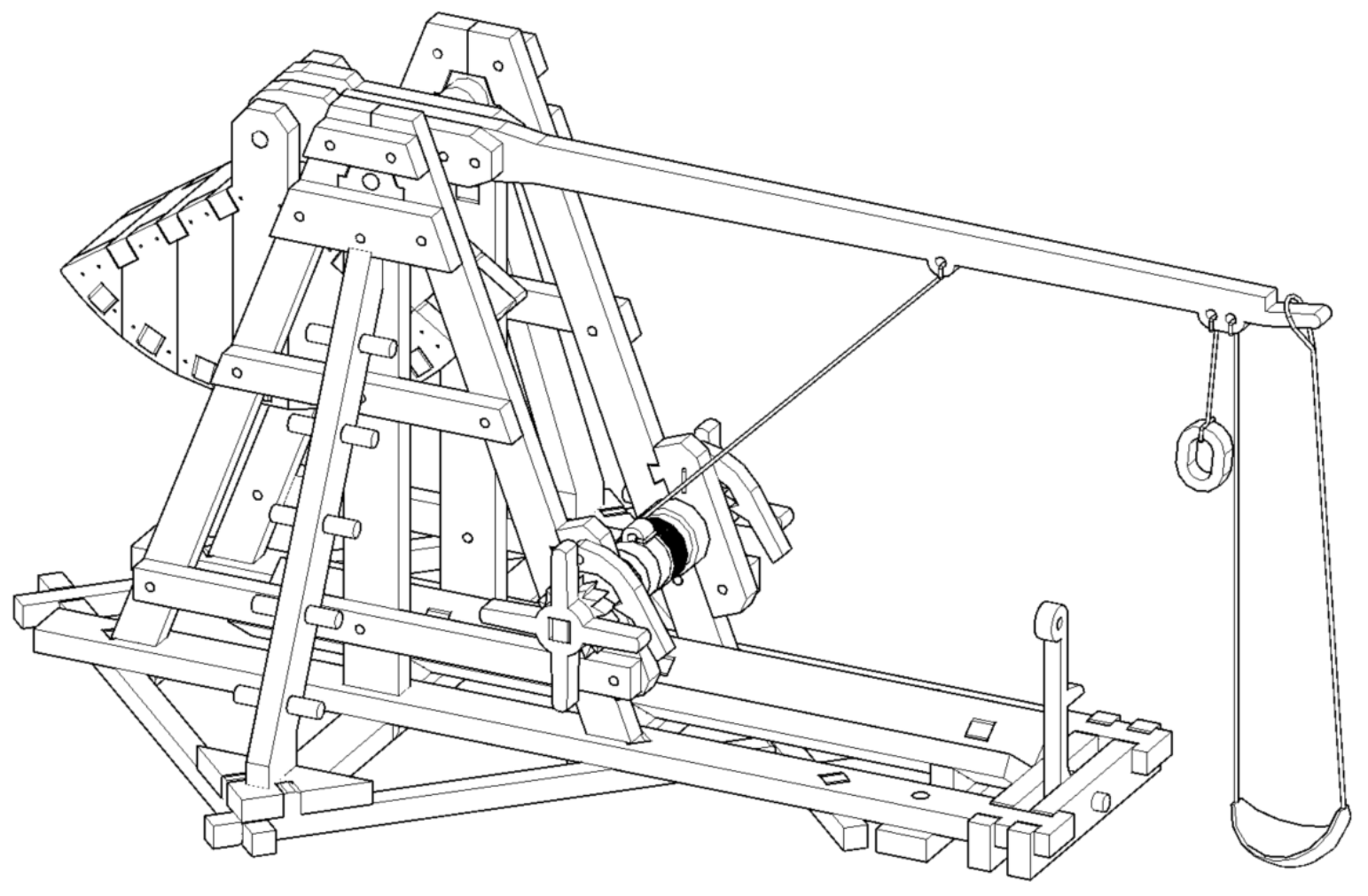
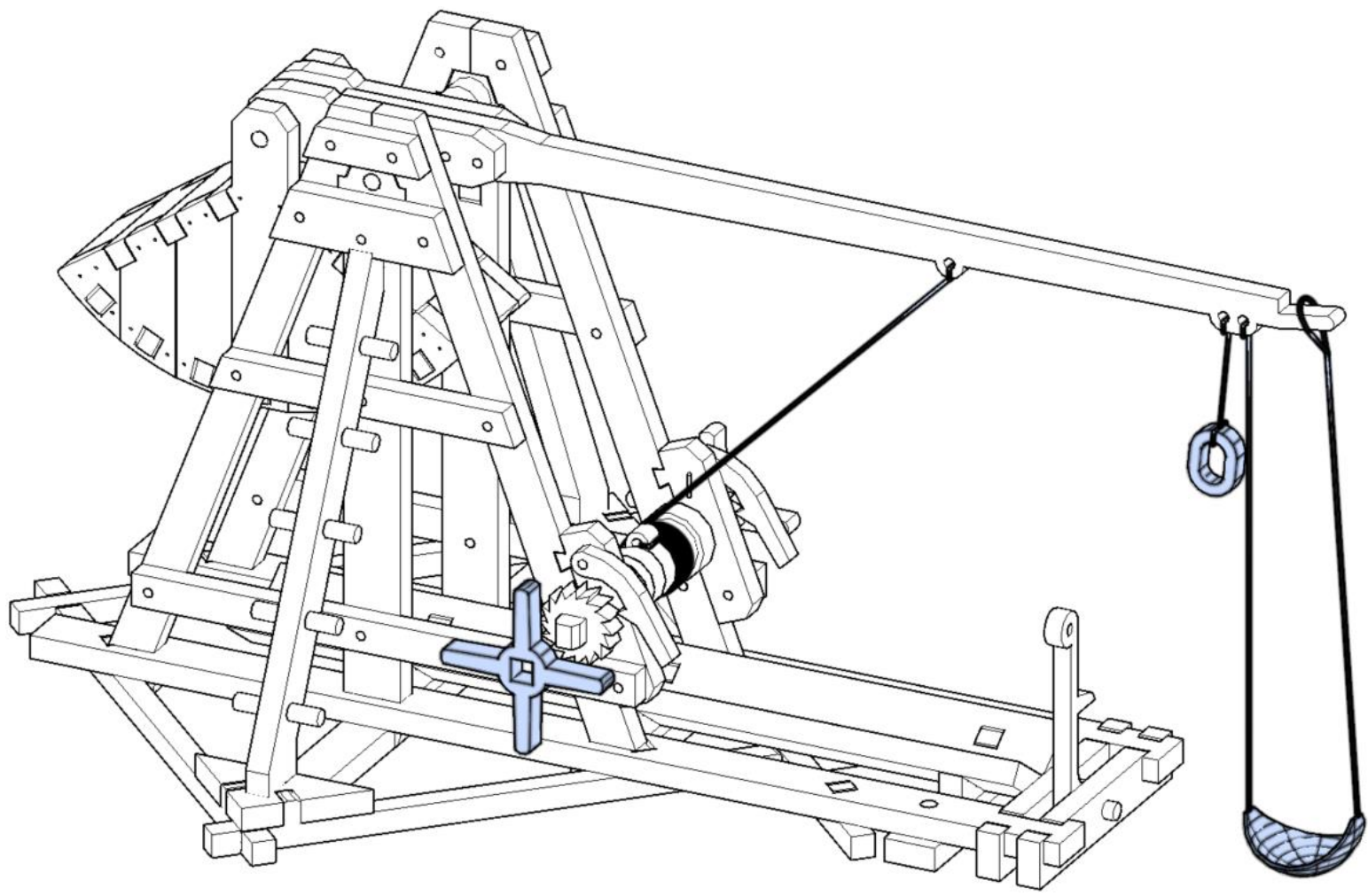


Расстояние от  
шайб до края  
штифта 4мм





Штифты  
 $\Phi = 2\text{мм}$  L=8мм





После завершения сборки каркаса следует провести его обвязку:

- Отмерьте 30см шнура от мотка и отрежьте их. Один конец этого отрезка привяжите к валу продев в отверстие. Второй конец привяжите к ближнему к оси вращения отверстию в метательном рычаге.
- Кольцо привяжите небольшим кусочком шнура за предпоследнее отверстие на расстоянии около 1,5см.
- \*К длинным вершинам ромба материи привяжите\пришейте по отрезку шнура (~15см). Один конец привяжите через последнее отверстие так, чтобы петля свободно вращалась в нём. На втором конце сформируйте петлю, такого размера, что бы она свободно соскальзывала со штыря на конце метательного рычага. Расстояние от петель к ромбу материи должно быть одинаковым, но не длиннее 12-13см.
- Обрежьте излишки шнура, что бы они не мешали и не портили вид.

Всё! На этом сборку действующей модели требушета может считаться законченной. Осталось только немного скруглить углы штыря на конце метательного рычага для более легкого и плавного соскальзывания петли пращи, заполнить корзину противовесом (небольшими камешками или металлическими предметами).

Что бы произвести выстрел нужно произвести всего несколько простых действий:

- 1) Вращая ворот вала оттягивайте рычаг до тех пор, пока спусковой рычаг не зацепит кольцо.
- 2) Накиньте петлю пращи на штырь метательного рычага и расправьте её в направляющем желобе.
- 3) Откиньте стопоры вала и размотайте ~20см шнура. После чего уложите отмотанный шнур аккуратно рядом с рамой требушета, так, что бы при выстреле он свободно увлекался за метательным рычагом не создавая ему препятствий
- 4) Вложите снаряд в карман пращи и потяните за шнур спускового рычага.

В качестве снарядов для метания вы можете использовать небольшие камешки, бусины и другие мелкие предметы. Большим достоинством требушета является способность метать снаряды любой формы и размеров, помещающиеся в карман пращи. Однако, чтобы снаряды один за другим били в одну точку, они должны быть одного веса и формы т.к.:

- снаряд с большим весом или аэродинамическим сопротивлением не долетит, с меньшим весом – перелетит
- снаряды летят с относительно невысокой скоростью, поэтому идеальной для них является сферическая форма

\*Меняя длину пращи и\или вес снарядов, вы можете самостоятельно отрегулировать расстояние, на которое они будут лететь.